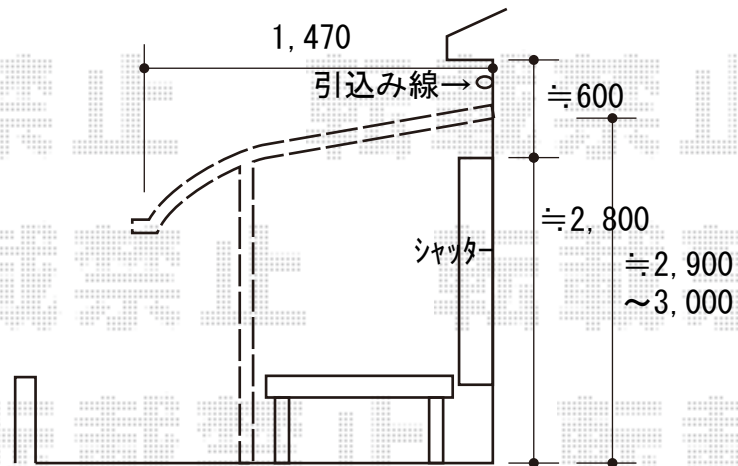
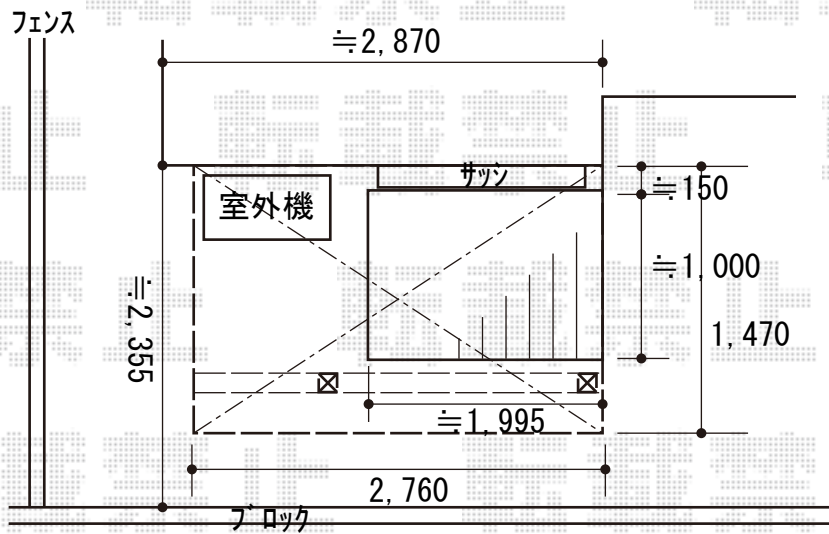


テラス屋根 施工概略図

Value Select プレシオステラス R型 テラスタイプ 単体 積雪～20cm対応
 間口= 関東間1.5間 (柱芯々2,575mm 屋根幅2,760mm)
 出幅= 5尺 (1,470mm)
 色: ノーブルステン
 屋根材: ポリカーボネート (ガラスマット)
 柱仕様: 柱奥行移動タイプ (柱2本) /ロング柱仕様
 施工方法: 上止め仕様

Value Select プレシオステラス 吊り下げ式物干し 標準 2本入り×1セット
 色: ノーブルステン



※既存デッキへ柱を近づけて施工予定でございますが、
 埋設管がある場合は、柱を前後左右移動しての施工となりますので、
 図面と柱位置が異なる場合がございます。
 あらかじめご了承下さいませ。

2018-4-486803

担当者

細川