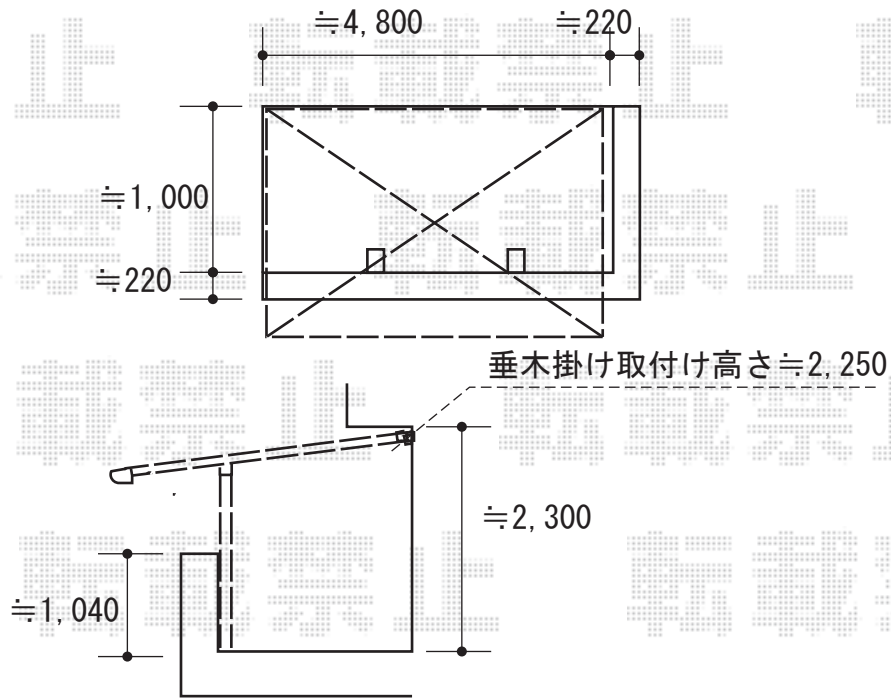


# バルコニー屋根 施工概略図

YKK AP 【2階】 ヴェクターテラス F型 屋根タイプ 単体 積雪~20cm対応  
間口= 関東間2.5間 (柱芯々4,268mm 屋根幅4,580mm)  
出幅= 5尺 (1,470mm)  
色: プラチナステン  
屋根材: ポリカーボネート (色: クリアマット)  
柱仕様: 柱奥行移動タイプ (柱2本)  
施工方法: 上止め仕様  
躯体式バルコニー取付部品: 中間用×2セット

YKK AP ヴェクターテラス 吊り下げ式物干し 標準 2本入り×1セット  
色: プラチナステン

※設置位置はイメージとなります



2018-4-486818

担当者

細川