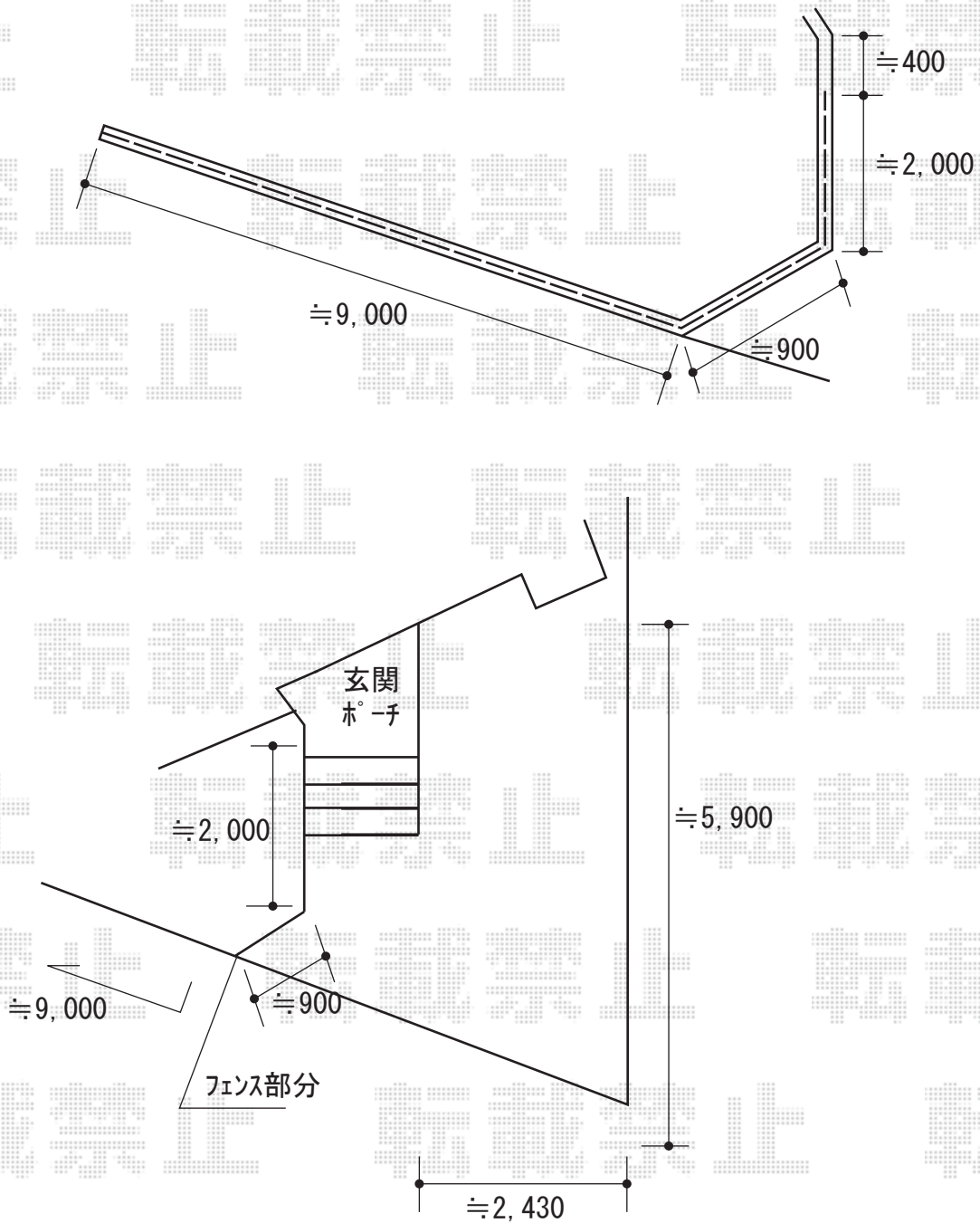


フェンス 施工概略図

Value Select モクアルフェンス 横板タイプ 自由柱
本体1枚 (W×H) = (1,975×1,000mm) × 6枚
自由柱: T100 × 10本
端部カバー: T100 × 2セット
目隠しコーナー継手: T100 × 2セット
端部キャップ: 4個入 1セット
色: チャコールブラック+ショコラウッド



2018-4-488242

担当者

安田