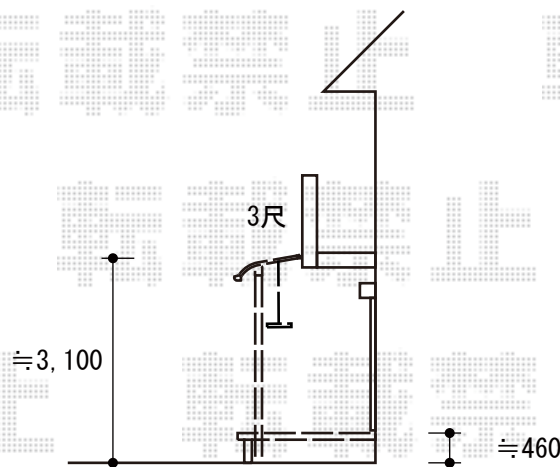
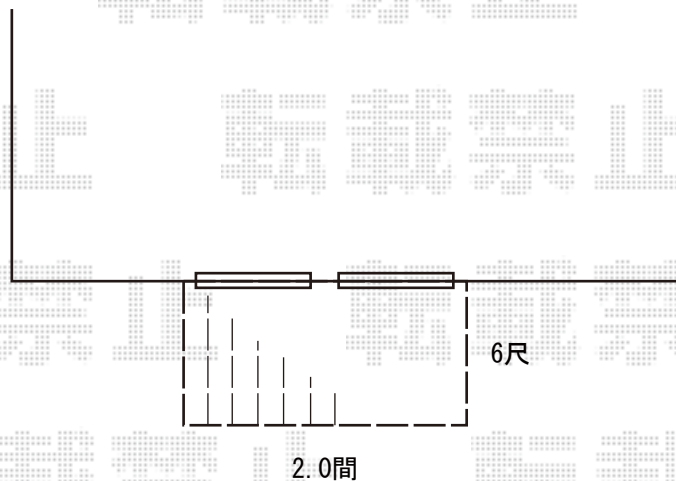


ウッドデッキ・テラス屋根 施工概略図

YKK AP ヴェクターテラス R型 テラスタイプ 単体 積雪~20cm対応
間口= 関東間2.0間 (柱芯々3,485mm 屋根幅3,670mm)
出幅= 3尺 (870mm)
色: カームブラック
屋根材: 熱線遮断ポリカーボネート (クリアマット)
柱仕様: 柱奥行移動タイプ (柱2本) / ロング柱
施工方法: 上止め仕様

YKK AP ヴェクターテラス 吊り下げ式 上下可動物干し 着脱機能なし 標準 2本入り
色: カームブラック
数量: 1セット

YKK AP リウッドデッキ 200
間口= 2.0間 (3,651mm)
出幅= 6尺 (1,820mm)
色: ホワイトブラウン
床板: 縦貼り
幕板: 標準幕板
束柱: Tタイプ (400~550mm) (色: カームブラック)



土

2018-4-488497

担当者

栢田