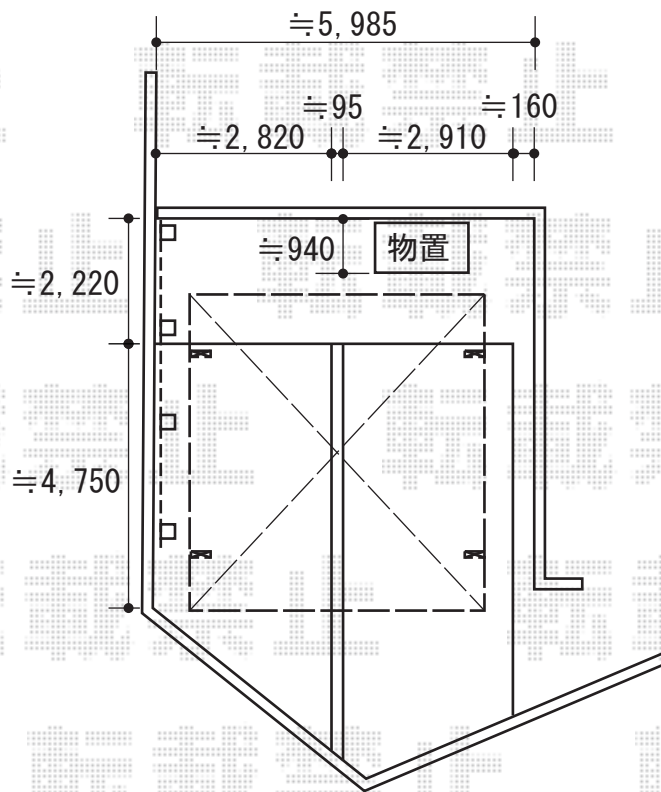


フェンス・カーポート 施工概略図

積水樹脂 メッシュフェンス G10-R 自由柱施工
 本体1枚 (W×H) = (2,000×1,000mm) × 3枚
 支柱: #1000 × 4セット
 支柱金具: #1000 × 4セット
 保護キャップ: #1000 × 1セット
 色: ステンページュ

YKK AP レイナツインポートグラン 積雪~20cm対応
 幅= 5,392mm
 奥行= 5,400mm
 色: プラチナステン
 屋根材: ポリカーボネート (アースブルー)
 柱仕様: ハイルフ柱仕様 (有効高 約2,350mm)



2018-4-488595

担当者

村上 (公)