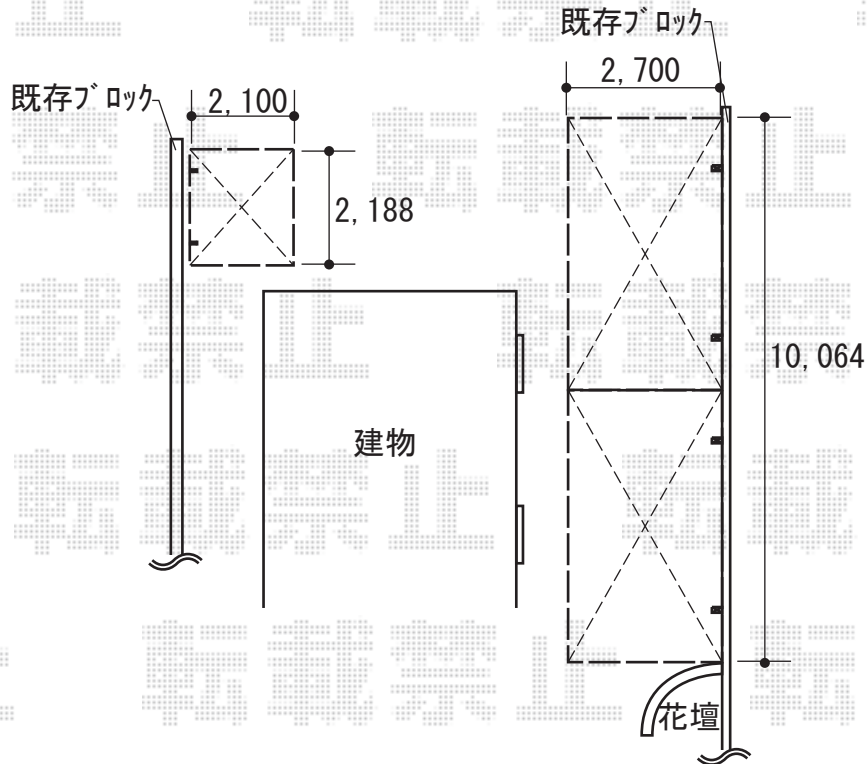


カーポート 施工概略図

YKK AP レイナポートグラン 縦連棟 積雪~20cm対応  
幅= 2,700mm  
奥行= 10,064mm  
色： プラチナステン  
屋根材： ポリカーボネート（トーマイマット）  
柱仕様： ハイルフ柱仕様（有効高 約2,350mm）



2018-4-489043

担当者

伊野