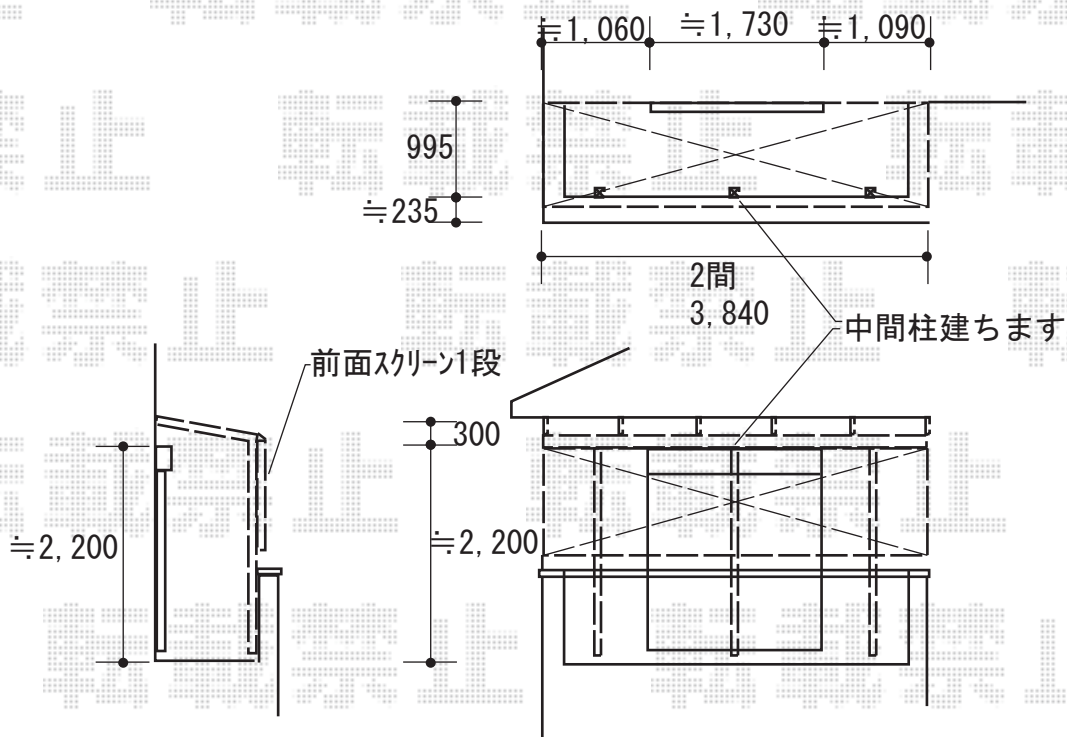


エクステリア工事 施工概略図

LIXIL(トステム) パワーアルファ F型 屋根タイプ 単体 積雪~30cm対応
 間口= 関東間2.0間 (柱芯々3,650mm 屋根幅3,840mm)
 出幅= 4尺 (1,185mm)
 色: シャイングレー
 屋根材: 熱線吸収アクアポリカーボネート(クリアS)
 柱仕様: 出幅自在桁タイプ (柱2本+間柱1本) *標準柱
 施工方法: 下止め仕様
 柱固定部品仕様: 中間用×3セット
 オプション: 前面スクリーン 1段+ふさぎ材
 追加部材: 通気工法対応テラス用部品 通気層15mm用/92° エルボ



2018-4-489297

担当者

木挽