

カーポート+バルコニー屋根 施工概略図

YKK AP レイナポートグラン 積雪～20cm対応

幅= 2,700mm

奥行= 5,052mm

色： プラチナステン

屋根材： 熱線遮断ポリカーボネート(クリアマット)

柱仕様： ハイルフ柱仕様(有効高 約2,350mm)

YKK AP ヴェクターテラス F型 屋根タイプ 単体 積雪～20cm対応

間口= 関東間2.0間(柱芯々3,358mm 屋根幅3,670mm)

出幅= 5尺(1,470mm)

色： プラチナステン

屋根材： 熱線遮断ポリカーボネート(クリアマット調)

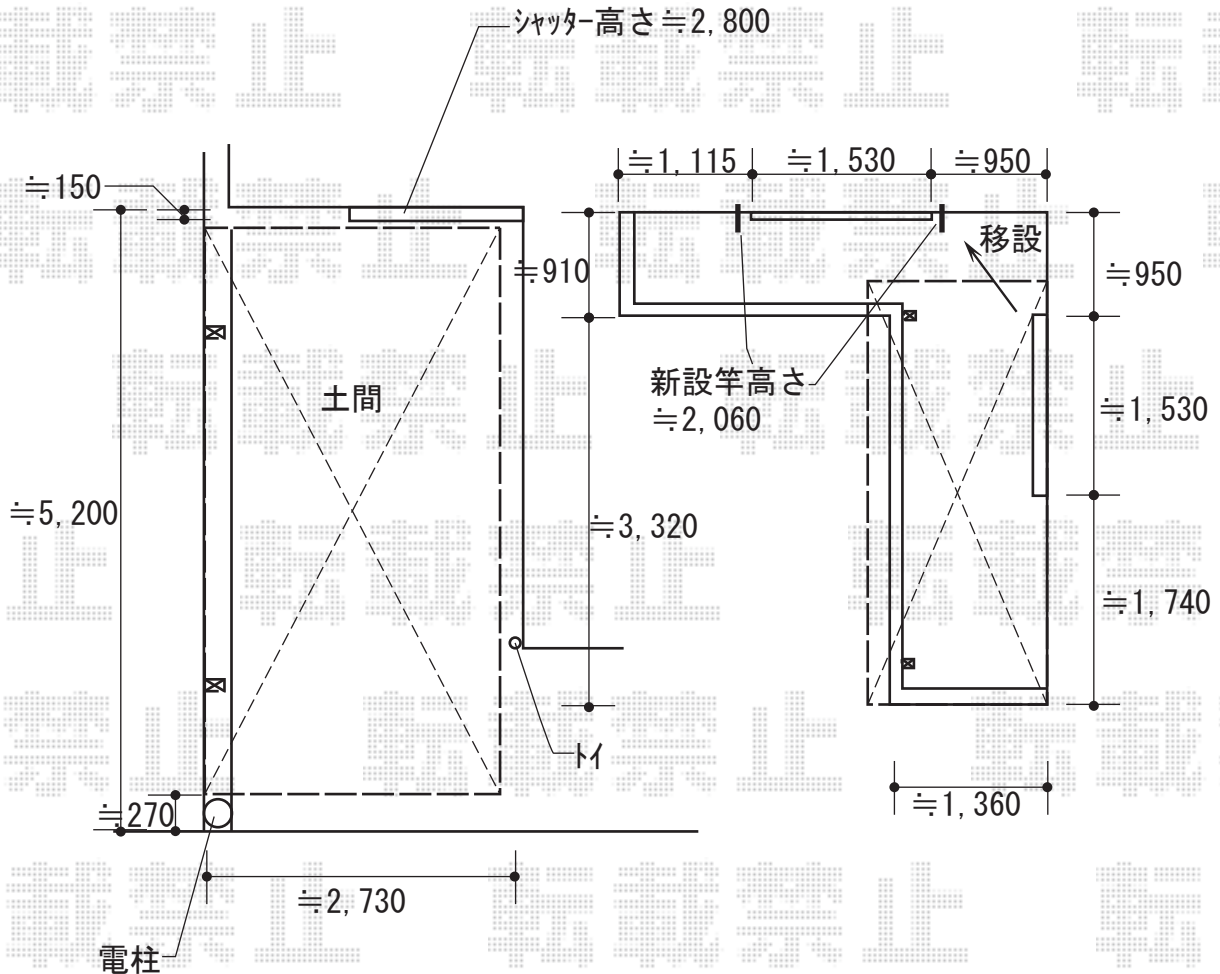
柱仕様： 柱奥行移動タイプ(柱2本)

施工方法： 下止め仕様

躯体式バルコニー取付部品： 中間用×2

YKK AP ヴェクターテラス 吊り下げ式固定物干し 標準 2本入り×1セット

色： プラチナステン



2018-4-489379

担当者

伊野