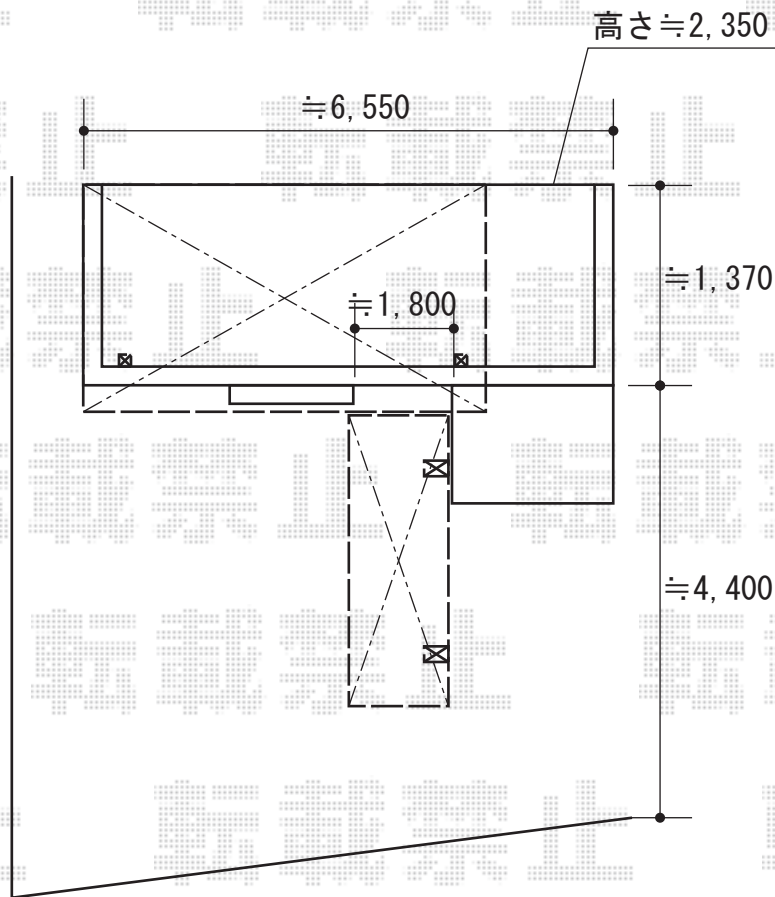


バルコニー屋根 サイクルポート 施工概略図

YKK AP ヴェクターテラス R型 屋根タイプ 単体 積雪～20cm対応
間口= 関東間2.5間 (柱芯々4,268mm 屋根幅4,580mm)
出幅= 5尺 (1,470mm)
色: プラチナステン
屋根材: ポリカーボネート (色: トーメイマツト)
柱仕様: 柱奥行移動タイプ (柱2本)
施工方法: 下止め仕様
躯体式バルコニー取付部品: 中間用×2

LIXIL ネスカRミニ (ラウンドスタイル) 積雪～20cm対応
幅= 1,801mm
奥行= 2862mm (4台～7台用)
色: シャイングレー
屋根材: ポリカーボネート (色: クリアマツト・すりガラス調)
柱仕様: 標準柱仕様 (有効高 約1,900mm)



2018-4-489813

担当者

関