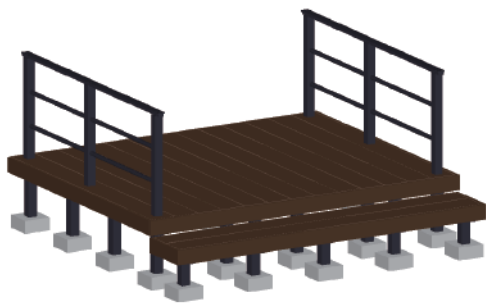


ウッドデッキ 施工概略図

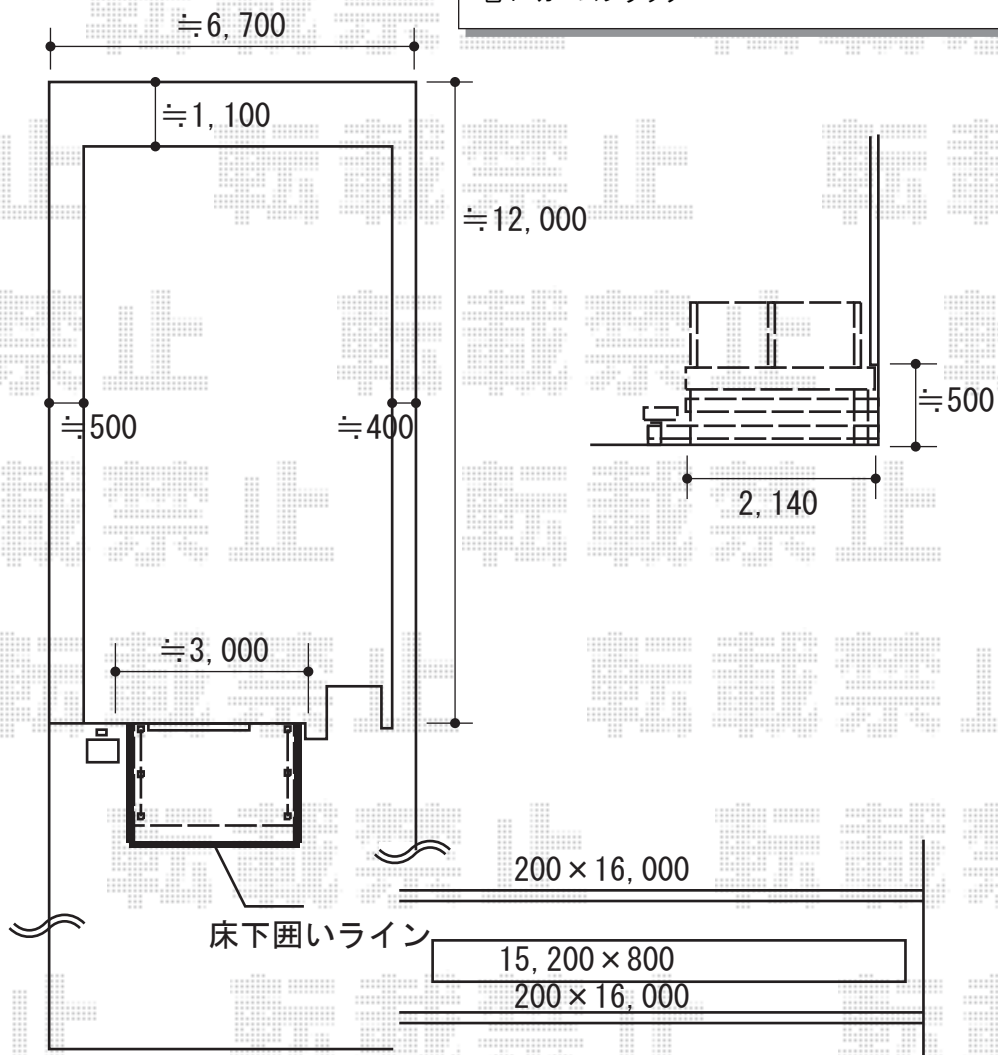


YKK AP リウッドデッキ 200
 間口= 1.5間 (2,651mm)
 出幅= 7尺 (2,120mm)
 色: レッドブラウン
 床板: 縦貼り
 幕板: 標準
 束柱: Tタイプ (400~550mm) (【仮】カームブラック)
 オプション: 正面段床1段

YKK AP リウッドデッキ 200 床下囲い 本体2段、段床1段 3面
 床下囲いベース材: 4
 幕板26-1: 1
 幕板27-2: 2
 コーナーキャップ: 2
 木栓10個入り: 3
 色: レッドブラウン /カームブラック

YKK AP ルシアスデッキフェンスB03型 横格子2本タイプ
 本体1枚 (W×H) = 幅10用 T80×4枚
 中柱: T80×2本
 端柱: T80×4本
 部材: 笠木部材一式
 デッキ材補強材 (先付用): 4
 色: カームブラック

床下囲いは反映されておられません



2018-4-489916

担当者

関

エクスショップ

現場状況や作図制限により概略図の内容と多少の違いが生じることがございます。
 施工時は、現場優先とさせて頂きたく思いますので、お立会い頂き、最終のご指示のほど、何卒、宜しくお願い致します。
 全ての著作権はエクスショップに帰属します。当社とのお取引目的以外の使用・複製・転載は如何なる場合も禁止しております。