

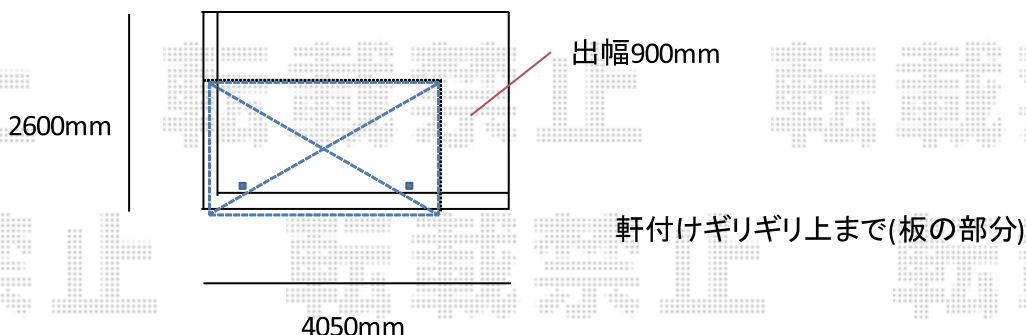
2階 バルコニー屋根 施工概略図

YKK AP ヴェクターテラス F型 屋根タイプ 単体 積雪～20cm対応
 間口= メーター1.5間 (柱芯々2,718mm 屋根幅3,030mm)
 出幅= 6尺 (1,770mm)
 色: プラチナステン
 屋根材: 熱線遮断ポリカーボネート (クリアマット調)
 柱仕様: 柱奥行移動タイプ (柱2本)
 施工方法: 下止め仕様
 躯体式バルコニー取付部品: Bタイプ/中間用×2

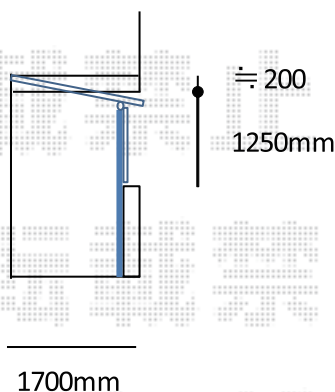
YKK AP ヴェクター 吊り下げ式 固定物干し 標準 2本入×1セット
 色: プラチナステン

YKK AP ヴェクター 前面パネル 積雪～20cm対応用
 間口サイズ: メーター1.5間用
 高さ: 1段(1,000mm)
 色: プラチナステン
 パネル材: 熱線遮断ポリカーボネート (クリアマット調)
 柱仕様: 柱奥行移動タイプ/間柱1本
 躯体式バルコニー取付部品: Bタイプ/中間用×1

2F
 笠木: 200mm



【側面】



なるべく角度浅く

2018-4-489925

担当者

細川