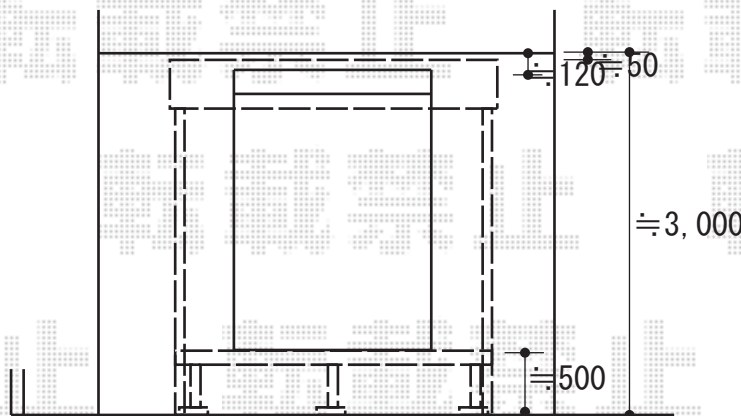
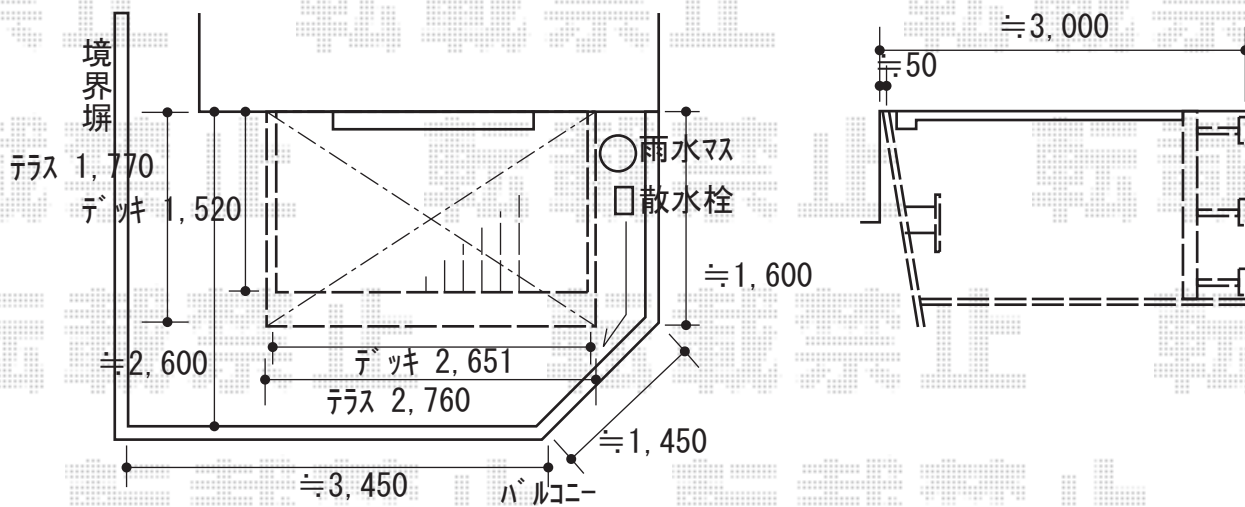


テラス屋根 ウッドデッキ 施工概略図

YKK AP ヴェクターテラス F型 テラスタイプ 単体 積雪~20cm対応
 間口= 関東間1.5間 (柱芯々2,575mm 屋根幅2,760mm)
 出幅= 6尺 (1,770mm)
 色: プラチナステン
 屋根材: ポリカーボネート (トーマイマツト)
 柱仕様: 柱奥行移動タイプ (柱2本)
 施工方法: 下止め仕様

YKK AP リウッドデッキ 200
 間口= 1.5間 (2,651mm)
 出幅= 5尺 (1,520mm)
 色: ナチュラルブラウン
 床板: 縦貼り
 幕板: 標準幕板
 束柱: Sタイプ (550mm) (色: カームブラック)

YKK AP ヴェクターテラス 吊り下げ式固定物干し 標準 2本入り
 色: プラチナステン



2018-4-490836

担当者

関