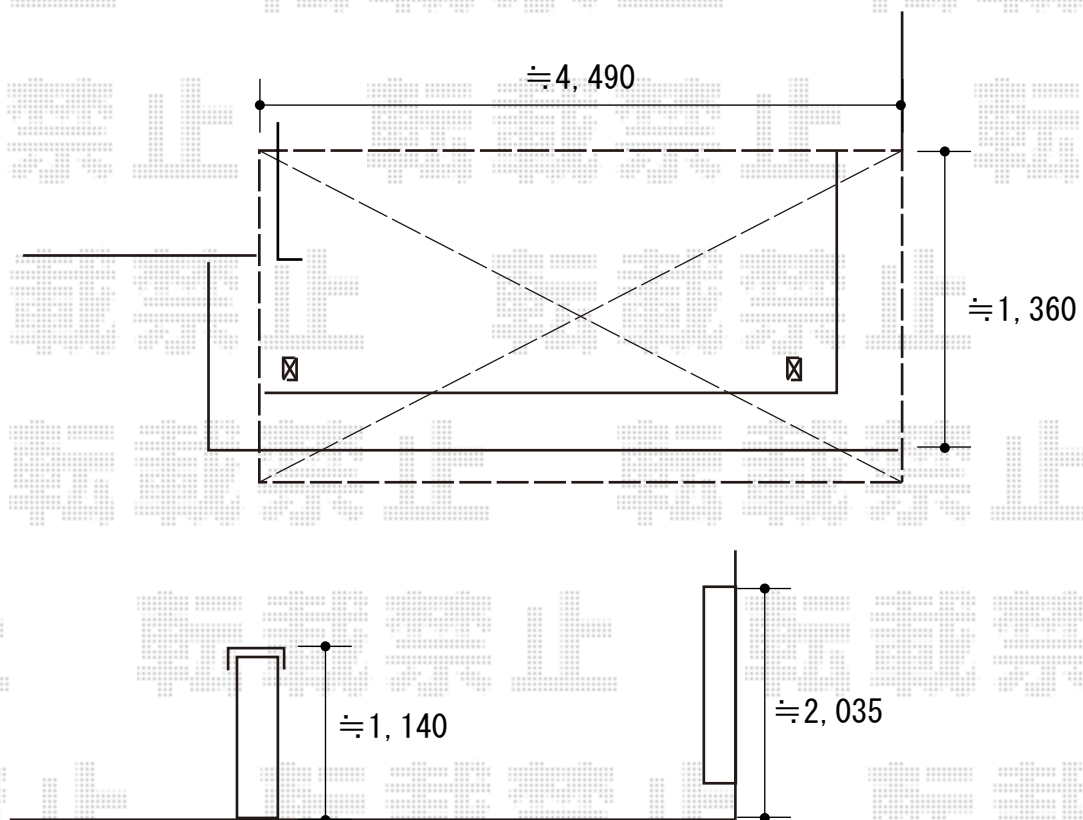


エクステリア工事 施工概略図

YKK AP ヴェクターテラス R型 屋根タイプ 単体 積雪～20cm対応
間口= 関東間2.5間 (柱芯々4,268mm 屋根幅4,580mm)
出幅= 5尺 (1,470mm)
色: ブラウン
屋根材: 熱線遮断ポリカーボネート (クリアマット調)
柱仕様: 柱奥行移動タイプ (柱2本)
施工方法: 下止め仕様
躯体式バルコニー取付部品: Bタイプ/中間用×2セット

YKK AP ヴェクターテラス 吊り下げ式 固定物干し 標準 2本入り×1セット
色: ブラウン



2018-4-491446

担当者

木挽