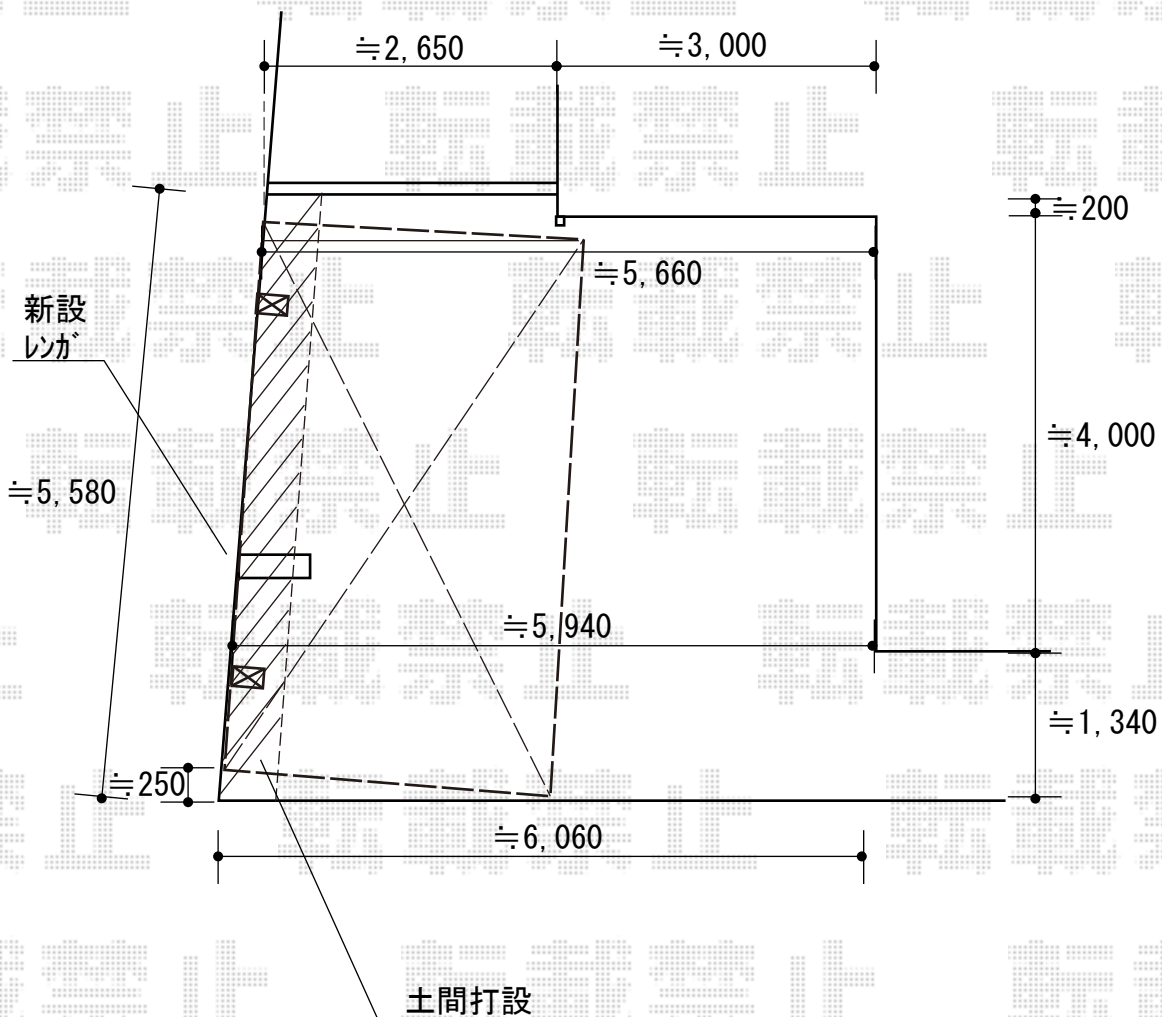


カーポート 施工概略図

YKK AP レイナポートグラン 積雪~20cm対応
幅= 3,000mm
奥行= 5,768mm
色： プラチナステン
屋根材： 熱線遮断ポリカーボネート（アースブルーマット調）
柱仕様： ハイルフ柱仕様（有効高 約2,350mm）

※納まりはイメージです。



2018-4-491568	担当者	小林
---------------	-----	----