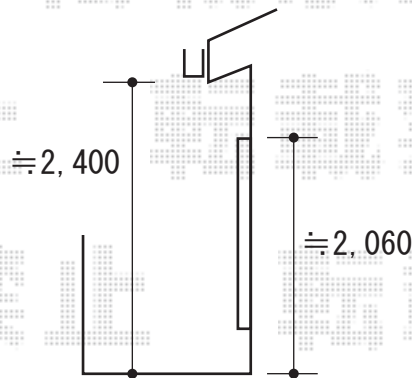
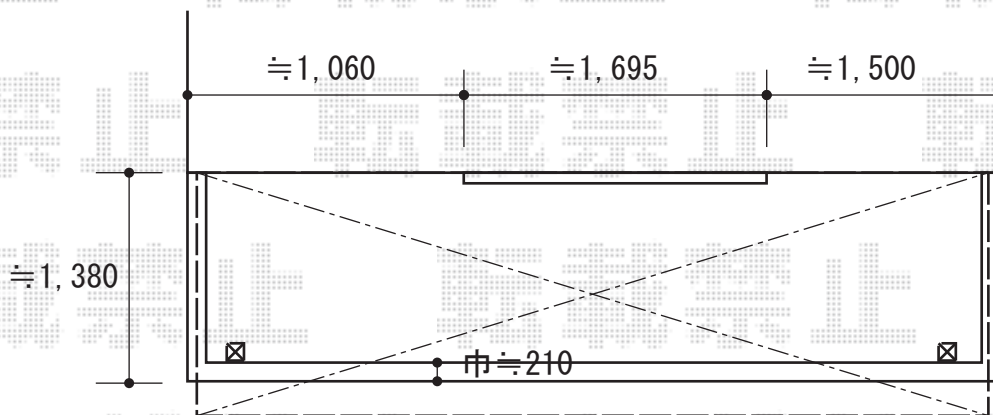


バルコニー屋根 施工概略図

YKK AP ヴェクターテラス F型 屋根タイプ 単体 積雪～20cm対応
間口= メーター2.0間 (柱芯々3,718mm 屋根幅4,030mm)
出幅= 5尺 (1,470mm)
色: ホワイト
屋根材: ポリカーボネート (トーマイマット)
柱仕様: 柱奥行移動タイプ (柱2本)
施工方法: 上止め仕様
躯体式バルコニー取付部品: 中間用×2
=====
YKK AP ヴェクターテラス 吊り下げ式 固定物干し 標準 2本入×1セット
色: プラチナステン*ホワイト適応色



2018-4-492256	担当者	細川
---------------	-----	----