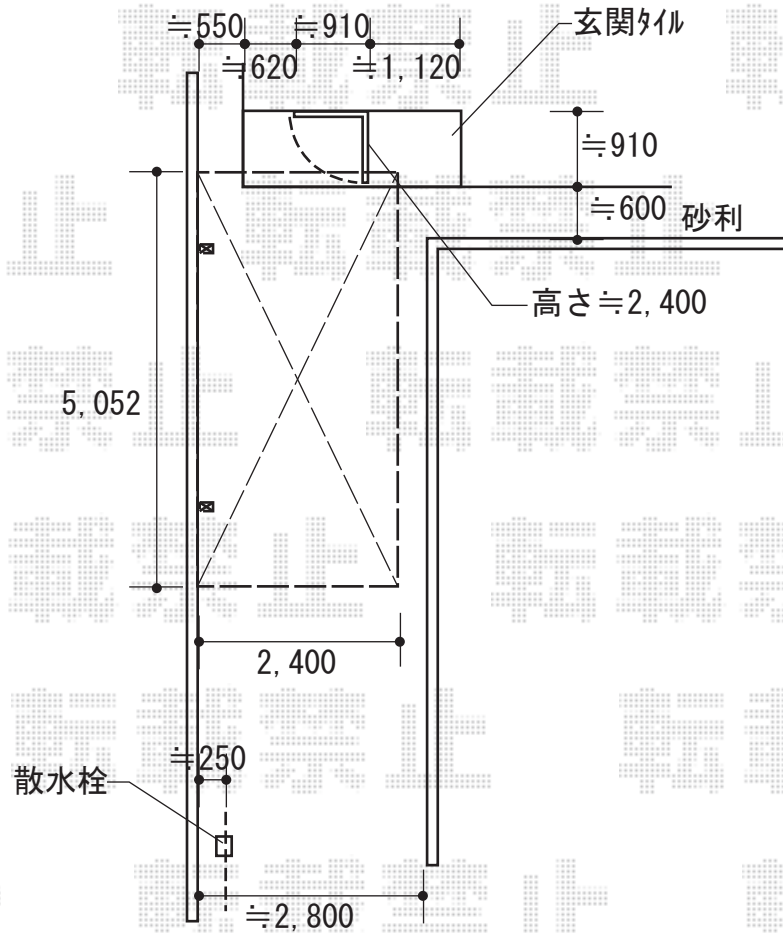


カーポート 施工概略図

YKK AP レイナポートグラン 積雪～20cm対応
幅= 2,400mm
奥行= 5,052mm
色： プラチナステン
屋根材： ポリカーボネート（トーマイマット）
柱仕様： ハイルフ柱仕様（有効高 約2,355mm）

柱仕様：ハイルフ柱 プラン



2018-4-492692

担当者

小林