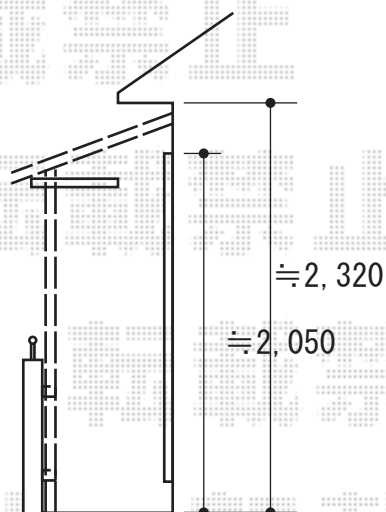
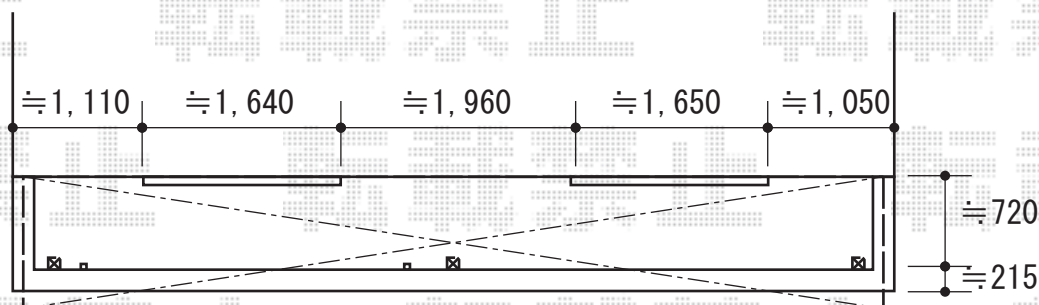


# バルコニー屋根 施工概略図

YKK AP ヴェクターテラス F型 屋根タイプ 連棟 積雪~20cm対応  
間口= 関東間4.0間[2.0+2.0間] (柱芯々6,998mm 屋根幅7,310mm)  
出幅= 4尺 (1,170mm)  
色: プラチナステン  
屋根材: ポリカーボネート (トーマイマツト)  
柱仕様: 柱奥行移動タイプ (柱3本)  
施工方法: 上止め仕様  
躯体式バルコニー取付部品: 中間用×3

YKK AP ヴェクターテラス 吊り下げ式物干し  
標準(2本入り×1セット)  
色: プラチナステン



既設物干しと  
干渉してしまう場合、  
調整致します。

2018-4-492718

担当者

関