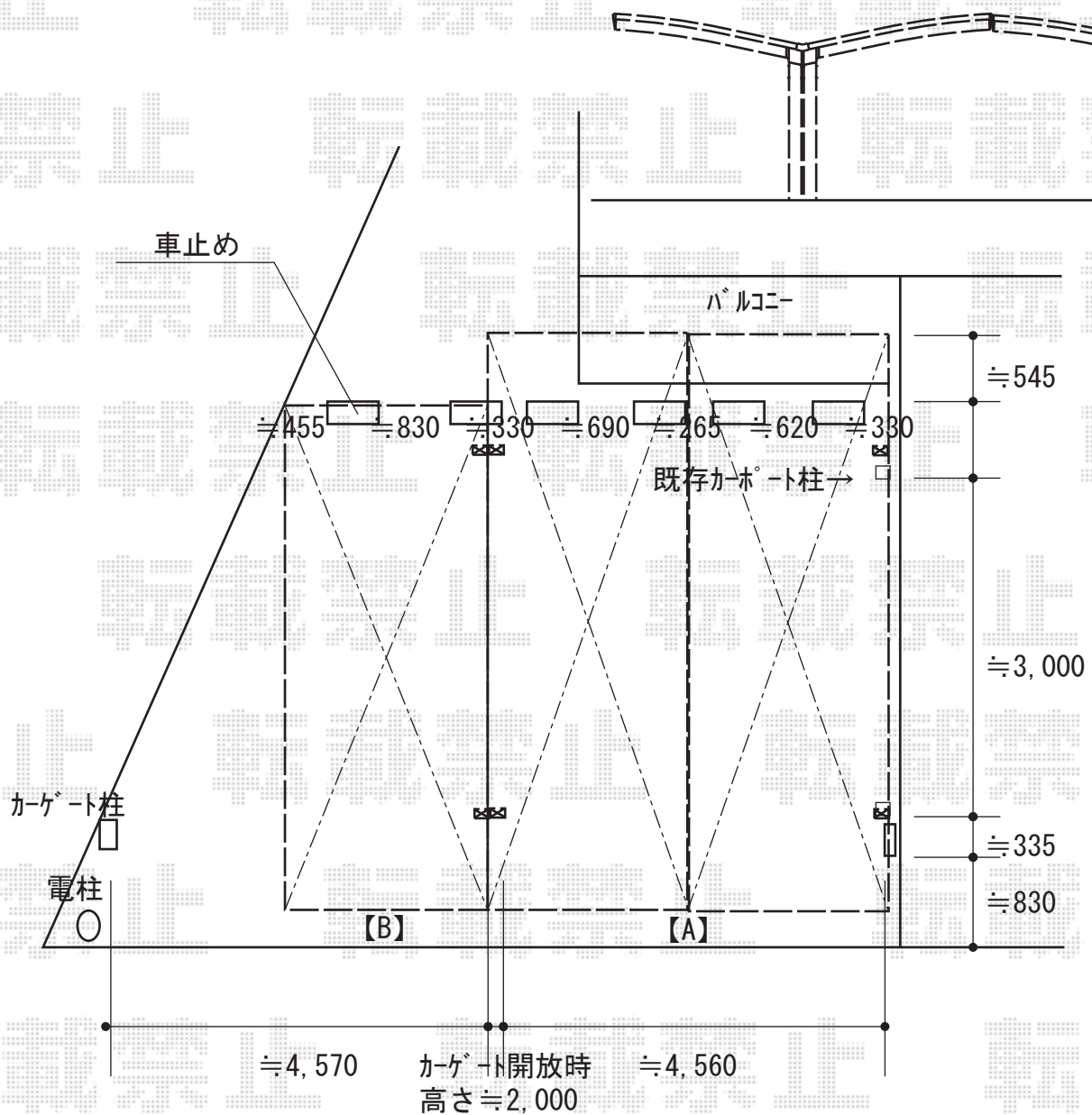


カーポート 施工概略図

YKK AP 【A】 レイナポートグラン M合掌 積雪~20cm対応
 幅= 4,814mm (24・24) 奥行= 5,052mm 色: カームブラック
 屋根材: ポリカーボネート (アースブルー)
 柱仕様: ハイルフ柱仕様 (有効高 約2,350mm)

YKK AP 【B】 レイナポートグラン 積雪~20cm対応
 幅= 2,400mm 奥行= 5,052mm 色: カームブラック
 屋根材: ポリカーボネート (アースブルー)
 柱仕様: ハイルフ柱仕様 (有効高 約2,350mm)
 追加部材: 合掌材×1/Y合掌部品×1 (長さ51用)

YKK AP 【B】 レイナポートグラン 着脱式サポート 標準・ハイルフ兼用 2本入り×1セット
 色: カームブラック



2018-4-493028	担当者	伊野
---------------	-----	----