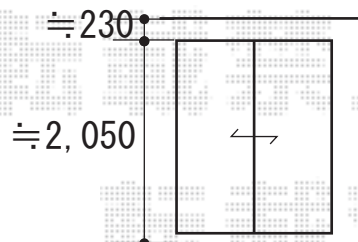
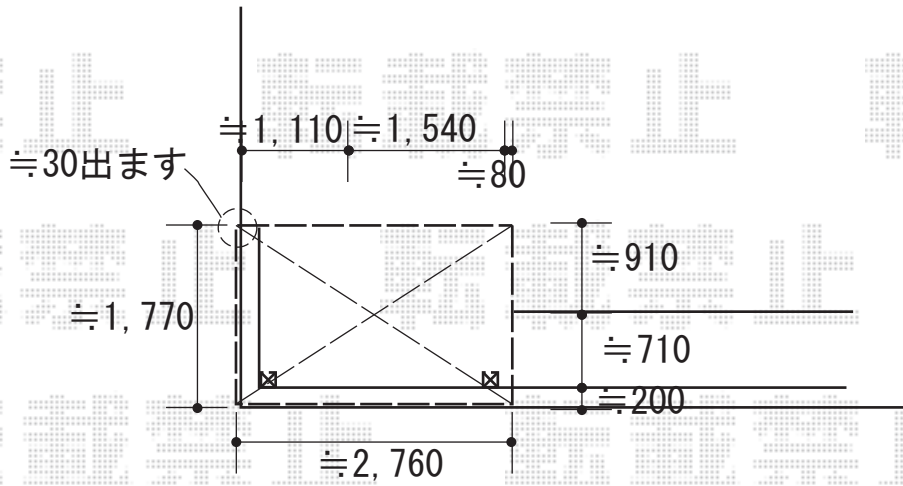


バルコニー屋根 施工概略図

YKK AP ソラリア F型 屋根タイプ 単体 積雪~20cm対応
 間口= 関東間1.5間 (柱芯々2,448mm 屋根幅2,760mm)
 出幅= 6尺 (1,770mm) 色: プラチナステン
 屋根材: ポリカーボネート (トーマイマット)
 柱仕様: 柱奥行移動タイプ (柱2本) 施工方法: 下止め仕様
 躯体式バルコニー取付部品: 中間用×1 コーナー用×1

YKK AP ソラリア 吊り下げ式固定物干し 標準 2本入り×1セット
 色: プラチナステン



2018-4-493100

担当者

小林