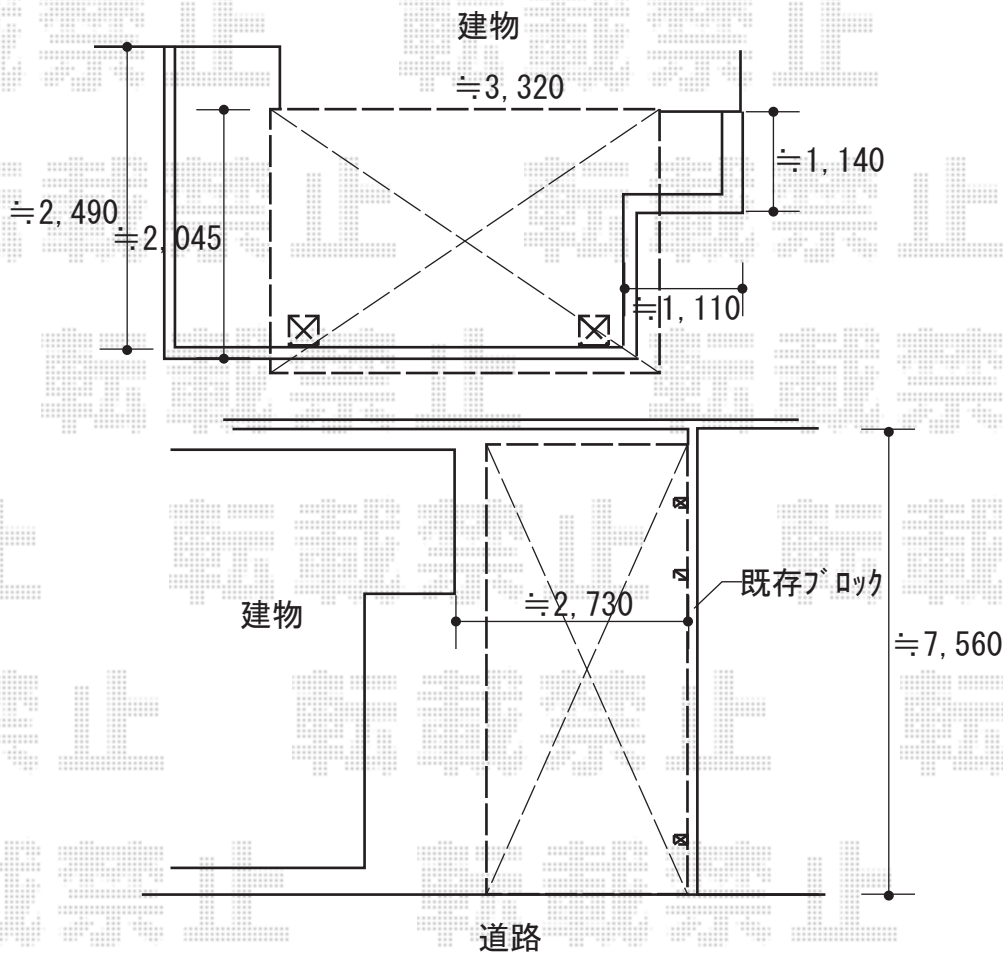


バルコニー屋根+カーポート 施工概略図

YKK AP ヴェクターテラス R型 屋根タイプ 単体 積雪~20cm対応  
 間口= 関東間1.5間 (柱芯々2,448mm 屋根幅2,760mm)  
 出幅= 7尺 (2,070mm)  
 色: ホワイト  
 屋根材: ポリカーボネート (トーマイマツト)  
 柱仕様: 柱奥行移動タイプ (柱2本)  
 施工方法: 上止め仕様  
 躯体式バルコニー取付部品: 中間用×2

Value Select ヴェクターテラス 吊り下げ式物干し 標準 2本入り×1セット  
 色: プラチナステン\*メーカー適応色

YKK AP レイナポートグラン 延長 積雪~20cm対応  
 幅= 2,400mm  
 奥行= 7,200mm  
 色: ホワイト  
 屋根材: 熱線遮断ポリカーボネート (クリアマツト)  
 柱仕様: ハイルーフ柱仕様 (有効高 約2,350mm)



2018-4-493629

担当者

竹本