

エクステリア商品工事 施工概略図

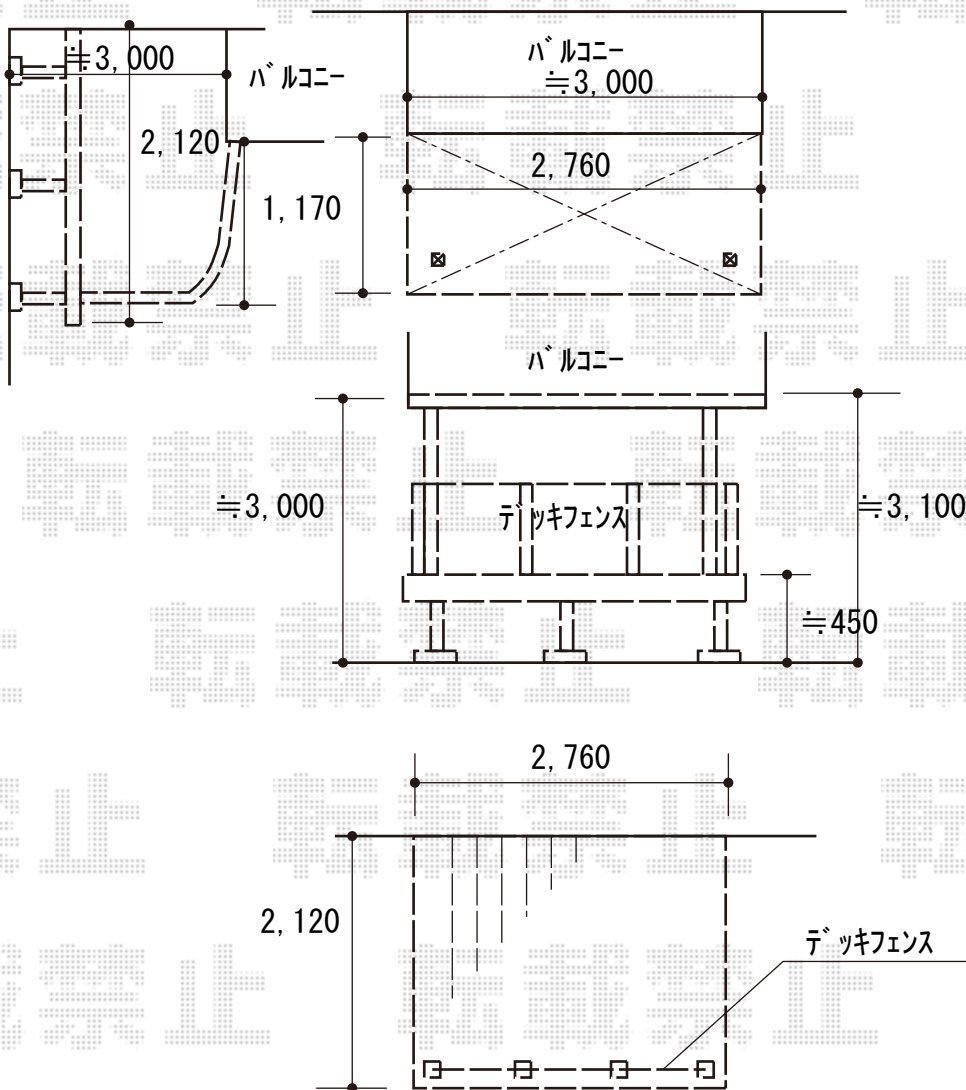
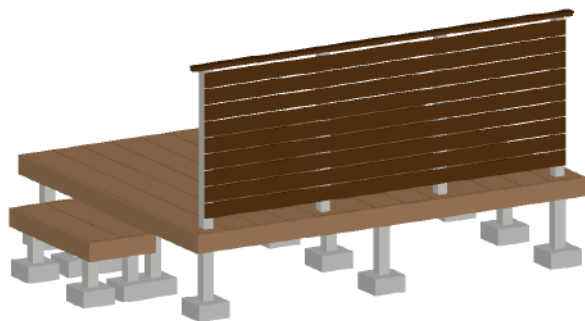
YKK AP ヴェクターテラス R型 テラスタイプ 単体 積雪~20cm対応
間口= 閑東間1.5間 (柱芯々2,575mm 屋根幅2,760mm)
出幅= 4尺 (1,170mm)
色: プラチナステン
屋根材: ポリカーボネート (トーマイマツト)
柱仕様: 柱奥行移動タイプ (柱2本) / ロング柱
施工方法: 上止め仕様

YKK AP ヴェクターテラス 吊り下げ式物干し 【仮】 ロング 2本入り×1セット
色: プラチナステン

YKK AP リウッドデッキ 200
間口= 1.5間 (2,651mm)
出幅= 7尺 (2,120mm)
色: ナチュラルブラウン
床板: 縦貼り
幕板: 標準幕板
束柱: Tタイプ (400~550mm) (色: プラチナステン)

YKK AP 独立式 リウッド ステップ2型
色: ナチュラルブラウン (束柱色: プラチナステン)

YKK AP ルシラスデッキフェンスA01型<横板格子タイプ>
笠木: 3スパン用×1セット
笠木部品: 端部キャップ×1セット
本体パネル: T100/08用M×2枚 08用S×1枚
中柱セット: T100 (1本入り) ×2セット
端柱セット: T100 (2本入り) ×1セット
色: 笠木・パネル 【未定】 / 柱・枠 プラチナステン



2018-4-493814

担当者

関