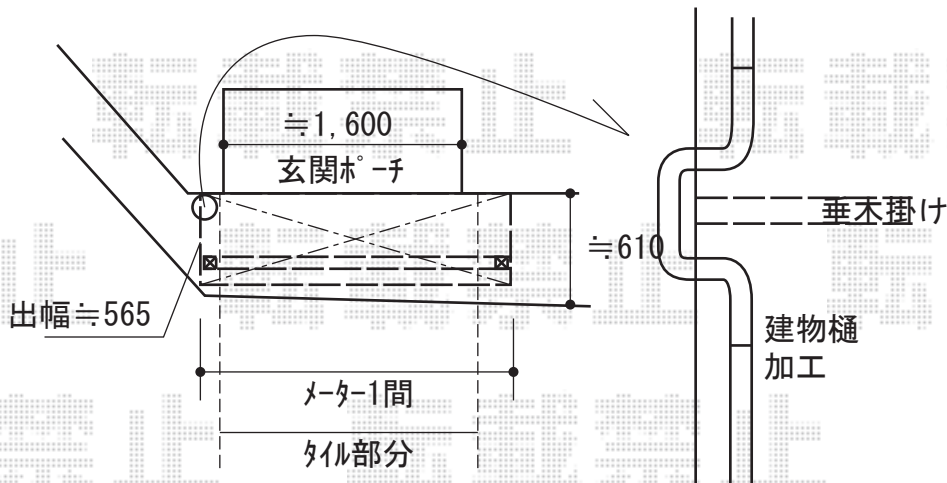


テラス屋根 施工概略図

三協アルミ シャルレ テラスタイプ 単体 積雪~20cm対応
 間口= メーター1.0間 (柱芯々1,800mm 屋根幅2,060mm)
 出幅= 3尺 (914.5mm)
 色: トラッドパイン+アーバングレー
 屋根材: ポリカーボネート (かすみ)
 柱仕様: ロング柱・出幅自在桁タイプ (柱2本)
 施工方法: 上止め仕様



YKK AP ヴェクターテラス F型 テラスタイプ 単体 積雪~20cm対応
 間口= メーター1.5間 (柱芯々2,845mm 屋根幅3,030mm)
 出幅= 2尺 (570mm)
 色: プラチナステン
 屋根材: ポリカーボネート (トーマイマット)
 柱仕様: ロング柱・柱標準タイプ (柱2本)
 施工方法: 上止め仕様

YKK AP ヴェクターテラス 柱標準、600n用前面パネル2段
 間口= メーター1.5間用
 高さ= 2,000mm
 色: プラチナステン
 パネル材: ポリカーボネート (トーマイマット)
 柱仕様: ロング柱・間柱1本

YKK AP ヴェクターテラス前面パネルすき間隠し
 間口= メーター1.5間用
 色: プラチナステン
 追加部材: ジャバラ×1

