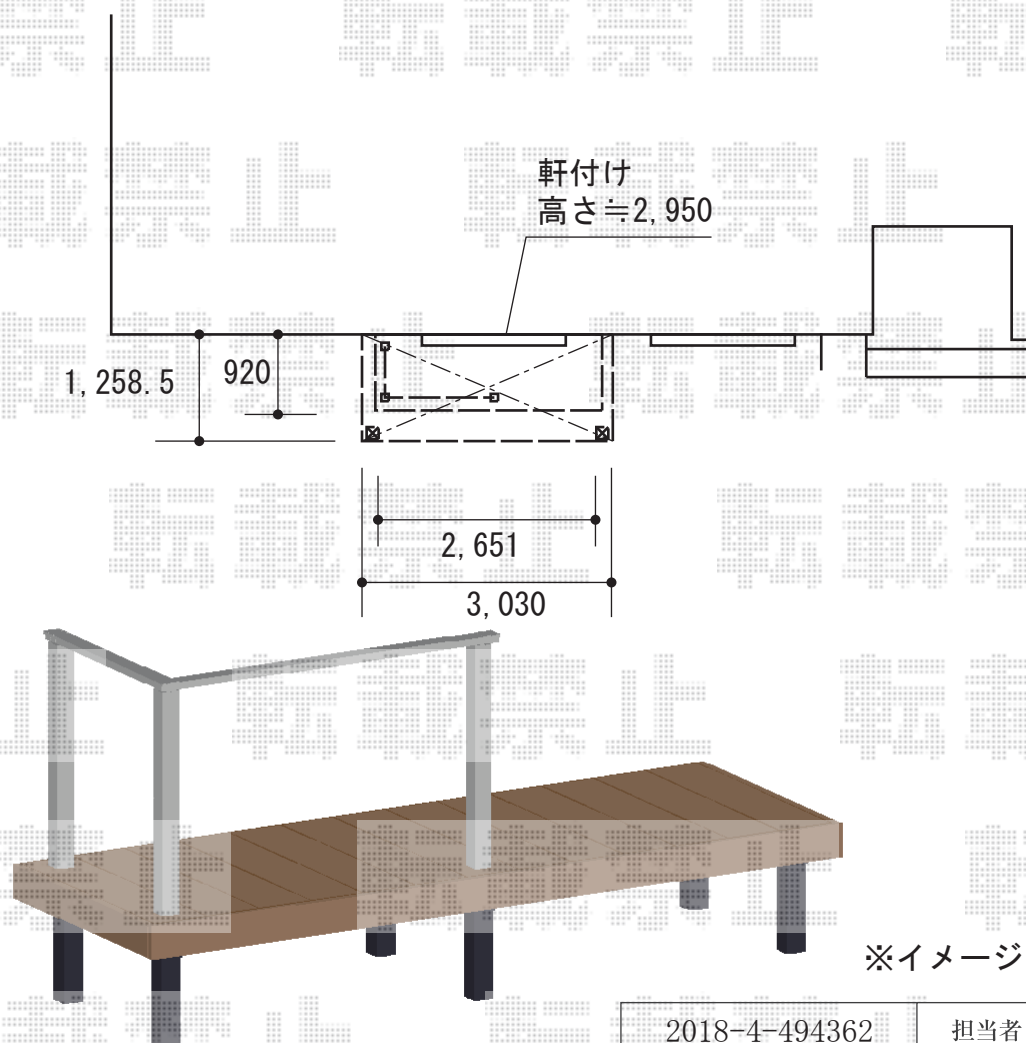


ウッドデッキ テラス屋根 施工概略図

YKK AP リウッドデッキ 200
間口= 1.5間(2,651mm)
出幅= 3尺(920mm)
色： ナチュラルブラウン
床板： 縦貼り
幕板： 標準幕板
束柱： Tタイプ(400~550mm) (色： カームブラック)

YKK AP ルシアス デッキフェンス B01型 UNT-21 (笠木タイプ)
笠木： 1スパン用×1セット
笠木部品： 端部キャップ×1セット
中柱・端柱： T80×2本
角柱： T80×1本
デッキ材補強材： 先付用×1セット
色： プラチナステン

YKK AP ヴェクターテラス F型 テラスタイプ 単体 積雪~20cm対応
間口= メーター1.5間(柱芯々2,845mm 屋根幅3,030mm)
出幅= 4尺(1,170mm)
色： プラチナステン
屋根材： ポリカーボネート (トーマイマット)
柱仕様： 柱標準タイプ (柱2本) *ロング柱
施工方法： 上止め仕様



2018-4-494362

担当者

木附