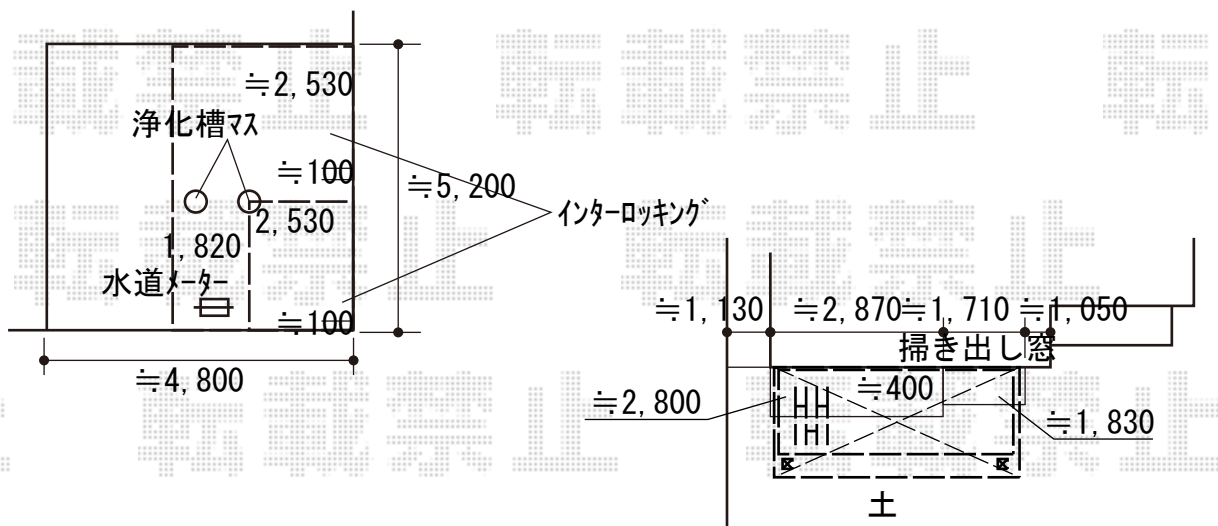


エクステリア商品 施工概略図

YKK AP ヴェクターテラス R型 テラスタイプ 単体 積雪～20cm対応  
 間口= 関東間2.5間通し (柱芯々4,395mm 屋根幅4,580mm)  
 出幅= 10尺 (2,970mm)  
 色: プラチナステン  
 屋根材: ポリカーボネート (アースブルー)  
 柱仕様: 柱奥行移動タイプ (柱2本)  
 施工方法: 上止め仕様

YKK AP リウッドデッキ 200  
 間口= 2.5間 (4,451mm)  
 出幅= 9尺 (2,720mm)  
 色: レッドブラウン  
 床板: 縦貼り\*千鳥貼り  
 幕板: 標準幕板  
 束柱: Tタイプ (400～550mm) (色: カームブラック)



Value Select 【概算】 プレシオスポート 積雪～20cm対応  
 幅= 2,700mm  
 奥行= 5,052mm  
 色: ノーブルステン  
 屋根材: ポリカーボネート (スカイブルー)  
 柱仕様: ハイルフ柱仕様 (有効高 約2,250mm)

2018-4-494442

担当者

木附