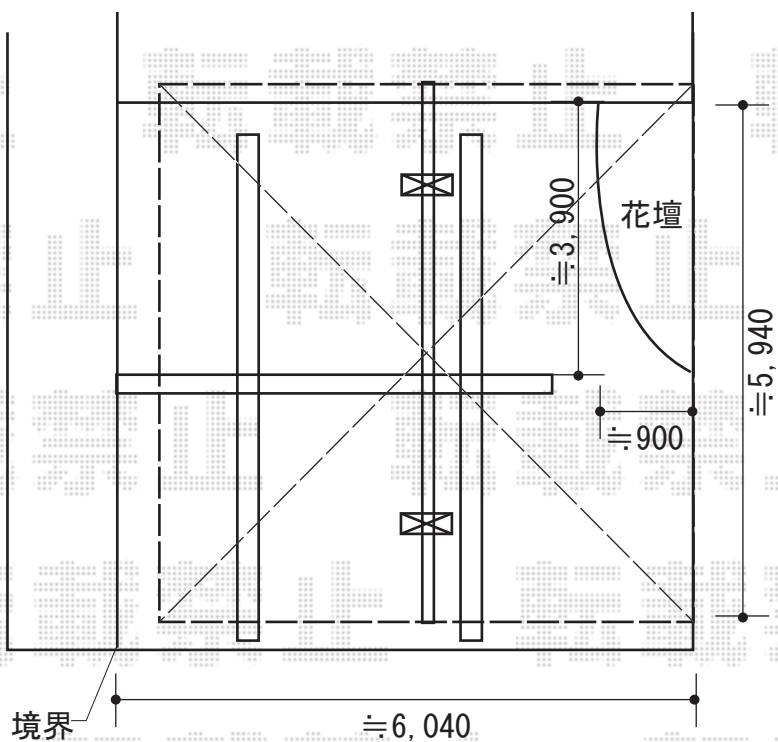


カーポート 施工概略図

Value Select プレシオスポート Y合掌 積雪~20cm対応
幅= 5,417mm(27・27)
奥行= 5,052mm
色： ノーブルステン
屋根材： 熱線遮断ポリカーボネート (スカイブルーマット調)
柱仕様： ハイルフ柱仕様 (有効高 約2,250mm)



2018-5-494574

担当者

小林