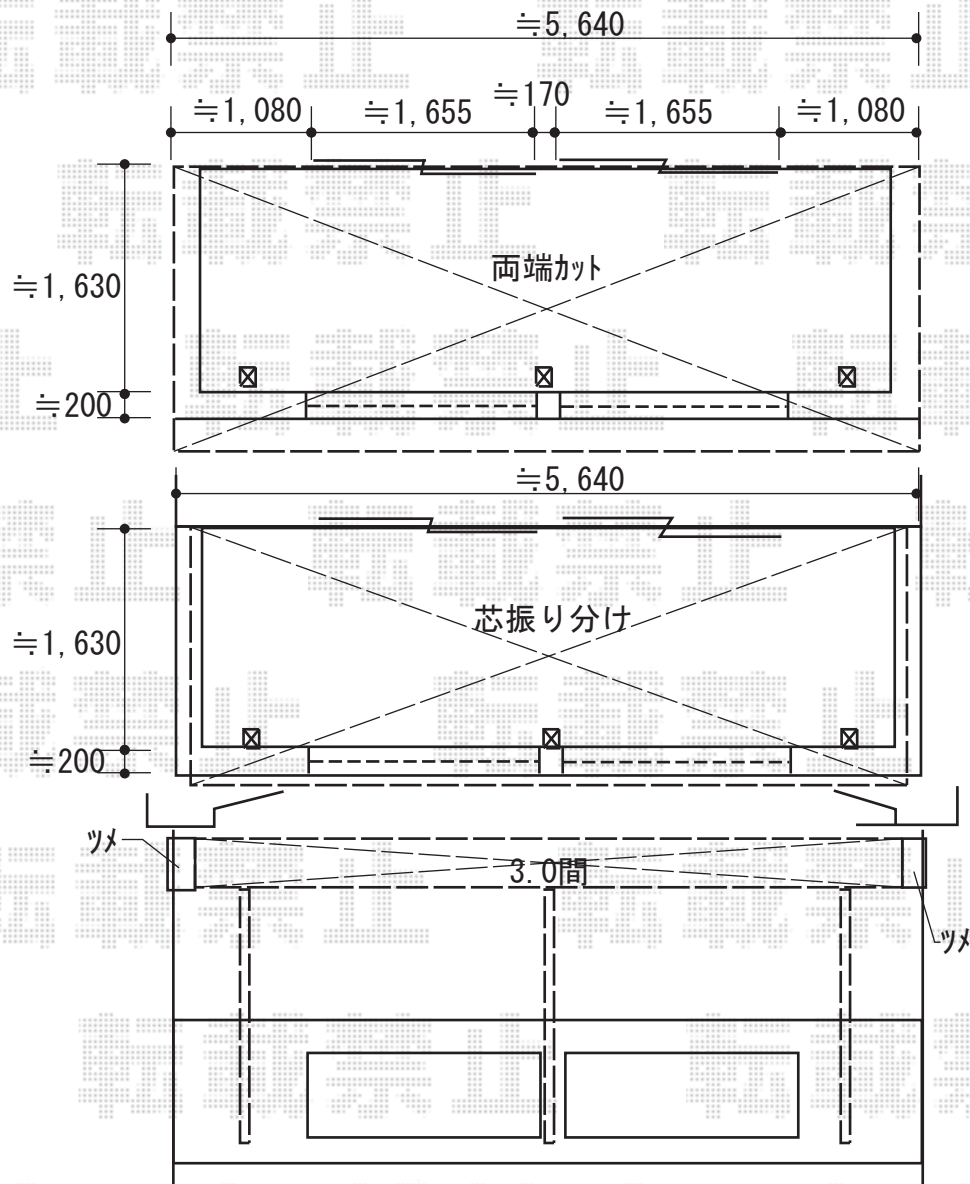


エクステリア工事 施工概略図



LIXIL スピーネ F型 屋根タイプ 連棟 積雪~20cm対応
 間口= メーター6000[3000+3000] (柱芯々5,800mm 屋根幅6,020mm)
 【関東間3.0間[1.5+1.5間] (柱芯々5,260mm 屋根幅5,480mm) 】
 出幅= 7尺 (2,085mm) 【6尺 (1,785mm) 】
 色: オータムブラウン
 屋根材: 熱線吸収ポリカーボネート (クリアマットS・すりガラス調)
 柱仕様: 出幅自在桁タイプ (柱3本)
 施工方法: 下止め仕様 / 柱固定部品仕様: 中間用×3セット

LIXIL 通気工法対応テラス用部品 通気層15mm用×4セット

