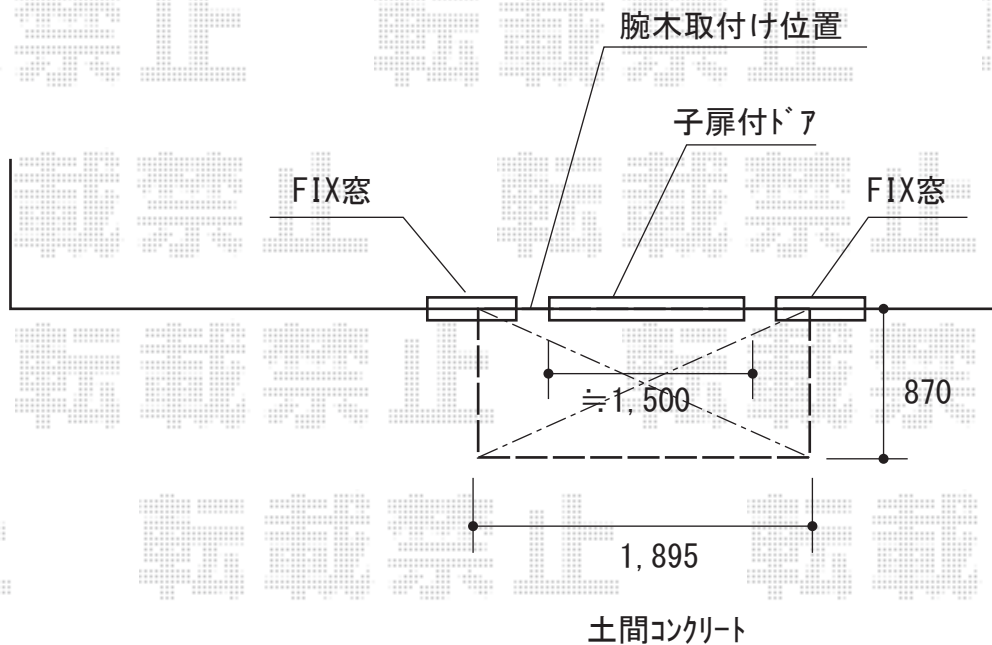


テラス屋根 施工概略図

YKK AP ヴェクターテラス F型 ルーフタイプ 単体積雪~20cm対応
間口= 関東間1.0間 (方杖芯々1,820mm 屋根幅1,895mm)
出幅= 3尺 (870mm)
色: プラチナステン
屋根材: ポリカーボネート (トーマイマット)
柱仕様: 柱無しタイプ
施工方法: 下止め仕様



2018-5-495618

担当者

関