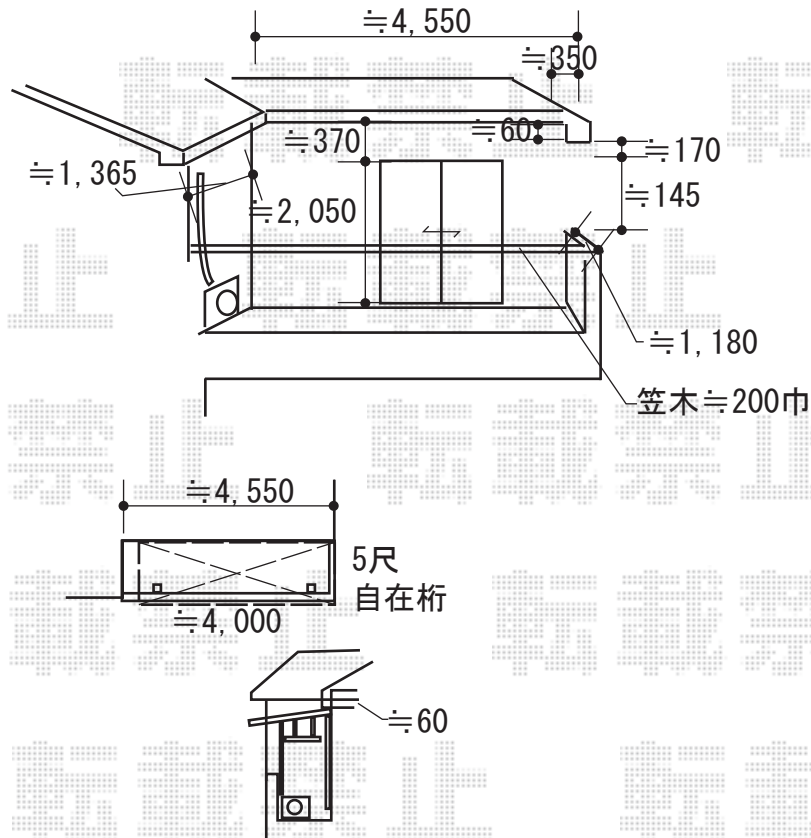


エクステリア工事 施工概略図

LIXIL(トステム) パワーアルファ F型 屋根タイプ 単体 積雪~30cm対応
間口= メーター4000 (方杖芯々4,000mm 屋根幅4,215mm)
出幅= 5尺 (1,485mm)
色: ホワイト
屋根材: ポリカーボネート (クリアマット)
柱仕様: 出幅自在桁タイプ (柱2本) *標準柱仕様
施工方法: 1スパン下止め仕様
柱固定部品仕様: 中間用×2セット
オプション: 吊り下げ物干し ワイド 2本入・自在垂木掛け



2018-5-495624

担当者

木挽