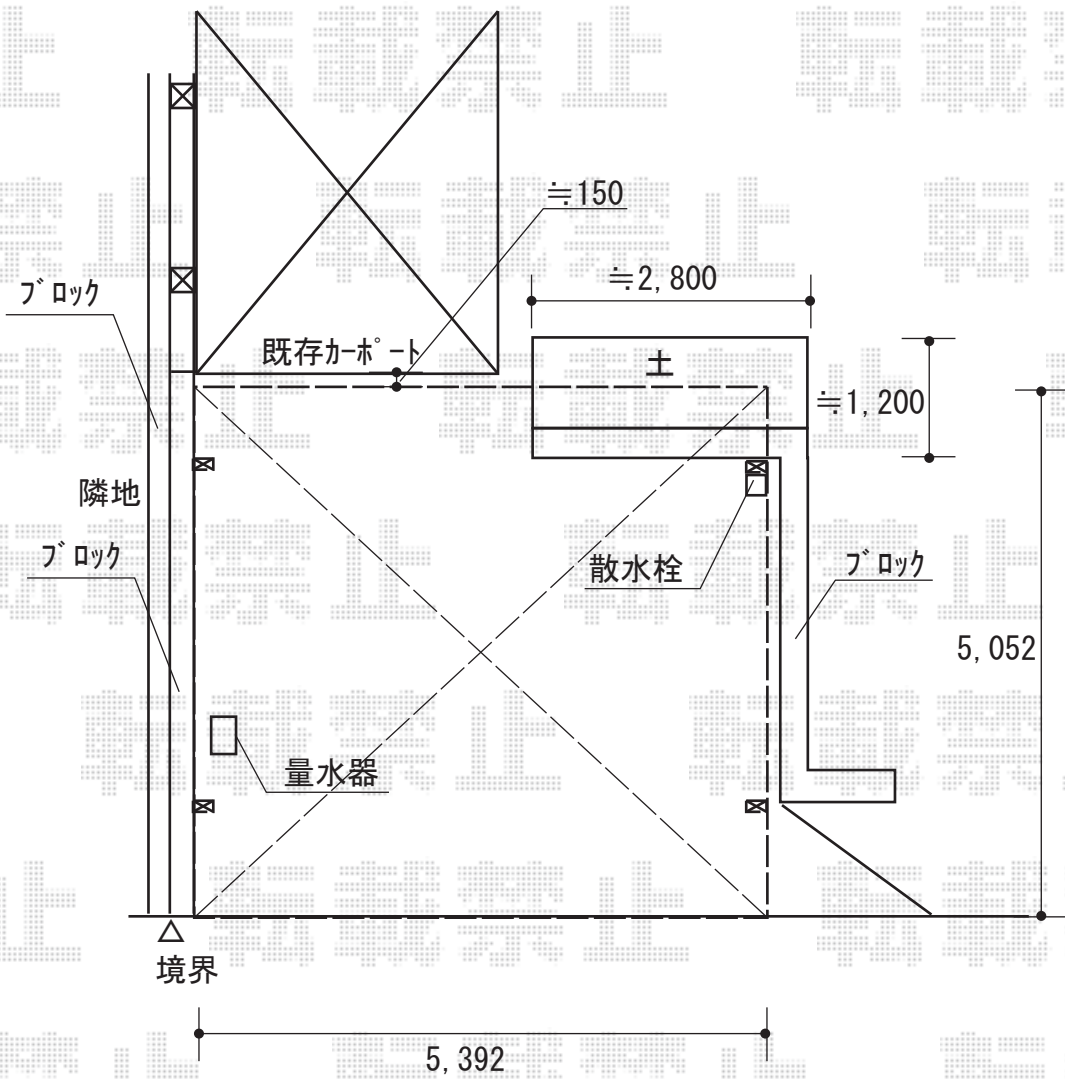


カーポート 施工概略図

YKK AP レイナツインポートグラン 積雪~20cm対応
幅= 5,392mm
奥行= 5,052mm
色: プラチナステン
屋根材: 熱線遮断ポリカーボネート (アースブルーマット調)
柱仕様: 標準柱仕様 (有効高 約2,000mm)



※配管が干渉する場合、
設置位置をずらしてブロック切り欠きにて対応予定です。

2018-5-495918

担当者

村上(公)