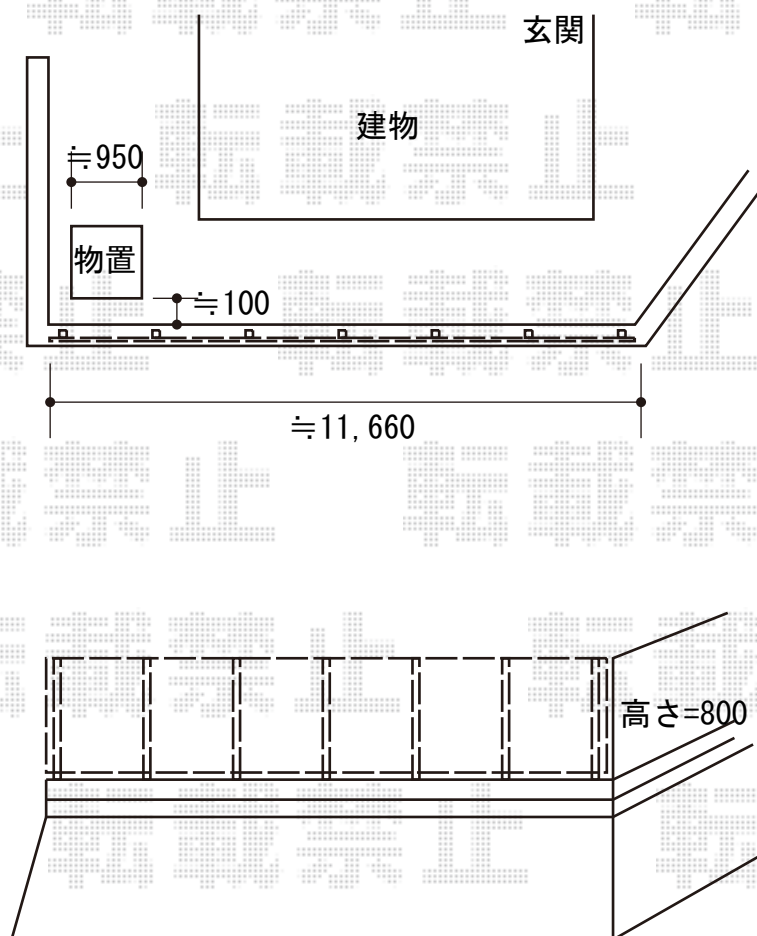


フェンス 施工概略図

YKK AP シンプレオフェンスSY1型 横スリット 自由柱施工
本体1枚 (W×H) = (1,975×800mm) × 6枚
自由柱 : T80 × 7本
端部カバー : T80 × 1セット
エンドキャップ : 1セット
色 : プラチナステン



2018-5-495972

担当者

田中