

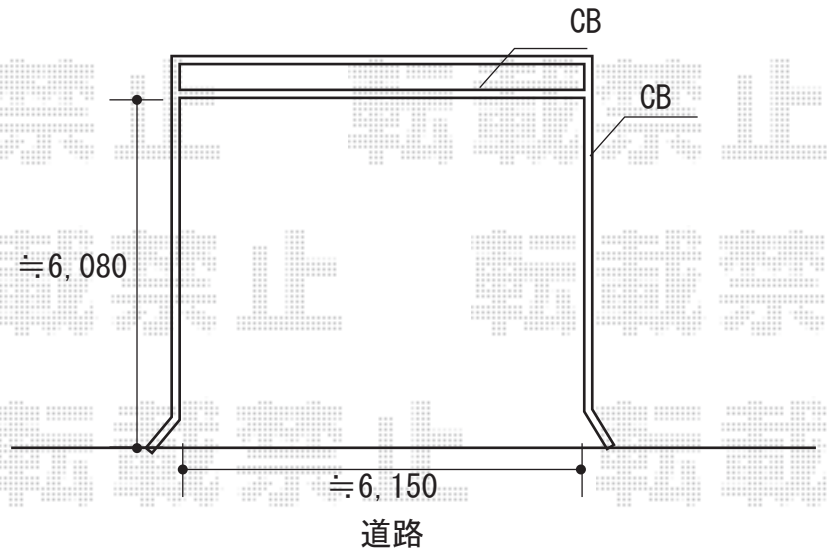
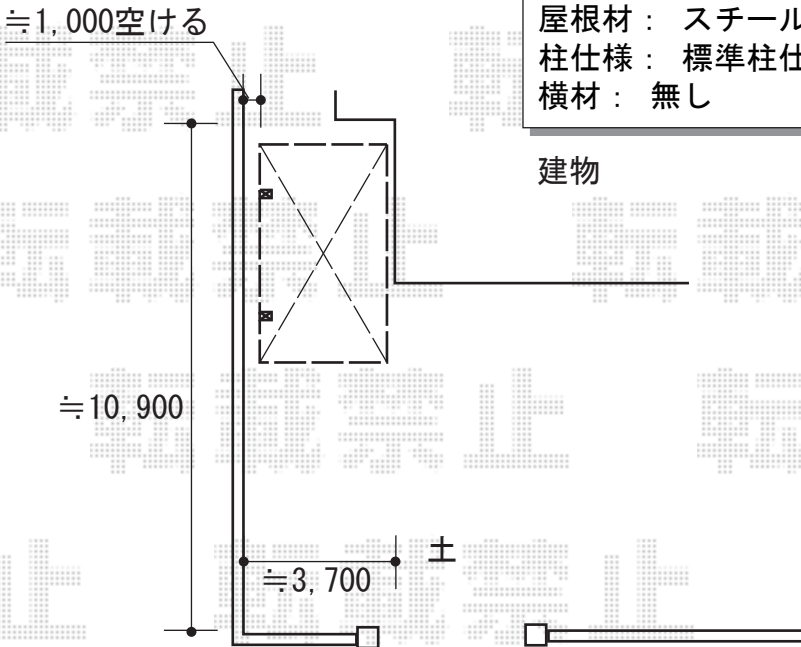
カーポート 施工概略図

YKK AP 【A】 レイナポートグラン 積雪～20cm対応
 幅= 2,700mm
 奥行= 5,052mm
 色： プラチナステン
 屋根材： ポリカーボネート（色：アースブルー）
 柱仕様： 標準柱仕様（有効高 約2,000mm）

YKK AP 【A】 レイナポートグラン
 着脱式サポート（標準・ハイルーフ兼用）2本×1セット
 色： プラチナステン

※納まりはイメージです

YKK AP 【B】 レオンポートneo 角柱2台用 積雪～50cm対応
 幅= 6,111mm
 奥行= 5,966mm
 色： プラチナステン
 屋根材： スチール折板（シルバー/ペフ無/0.6mm）*別途算出
 柱仕様： 標準柱仕様（有効高 約2,350mm）
 横材： 無し



| | | |
|---------------|-----|-------|
| 2018-5-496258 | 担当者 | 村上（公） |
|---------------|-----|-------|