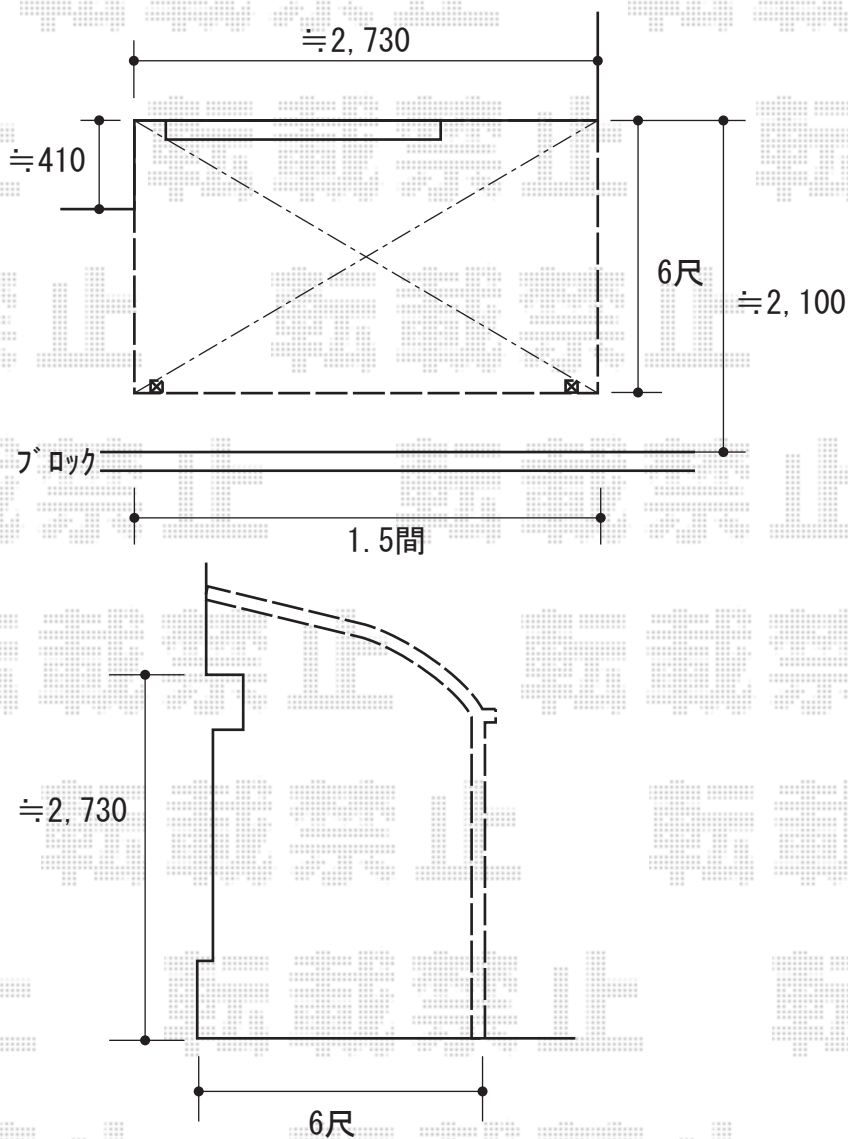


テラス屋根工事 施工概略図

YKK AP ヴェクターテラス R型 テラスタイプ 単体 積雪~20cm対応
 間口= 関東間1.5間 (柱芯々2,575mm 屋根幅2,760mm)
 出幅= 6尺 (1,770mm)
 色: プラチナステン
 屋根材: ポリカーボネート (トーマイマツト)
 柱仕様: 柱標準タイプ (柱2本)
 施工方法: 上止め仕様



2018-5-496548

担当者

関