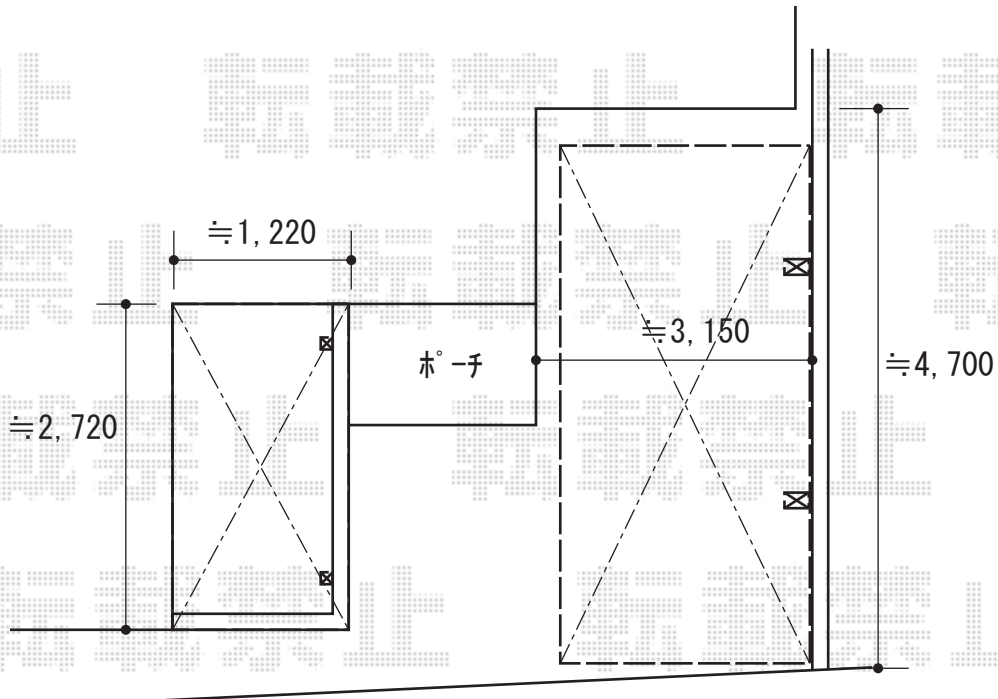


バルコニー屋根+カーポート 施工概略図

YKK AP ヴェクターテラス R型 屋根タイプ 単体 積雪~20cm対応  
間口= 関東間1.5間 (柱芯々2,448mm 屋根幅2,760mm)  
出幅= 4尺 (1,170mm)  
色: プラチナステン  
屋根材: ポリカーボネート (アースブルー)  
柱仕様: 柱奥行移動タイプ (柱2本)  
施工方法: 下止め仕様  
躯体式バルコニー取付部品: 中間用×2

YKK AP ヴェクターテラス 吊り下げ式物干し  
標準(2本入り×1セット)  
色: プラチナステン\*ホワイト色設定無し



YKK AP レイナポートグラン 積雪~20cm対応  
幅= 3,000mm  
奥行= 5,052mm  
色: プラチナステン  
屋根材: ポリカーボネート (アースブルー)  
柱仕様: ハイルフ柱仕様 (有効高 約2,350mm)

2018-5-496917

担当者

細川