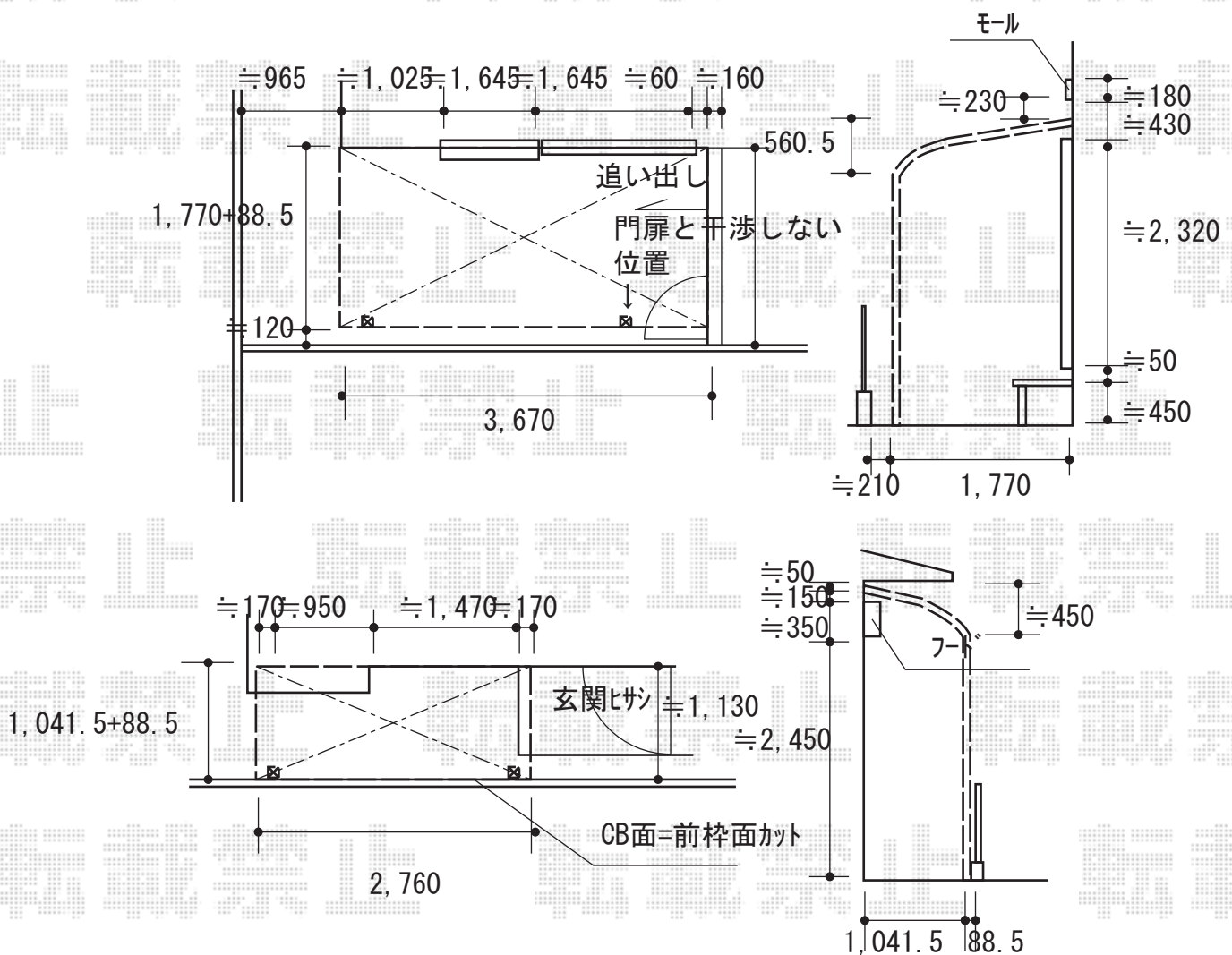


テラス屋根 施工概略図

Value Select 【外観左】プレシオステラス R型 テラスタイプ 単体 積雪~20cm対応  
 間口= 関東間2.0間 (柱芯々3,485mm 屋根幅3,670mm)  
 出幅= 6尺 (1,770mm)  
 色: ノーブルステン  
 屋根材: ポリカーボネート (ガラスマット)  
 柱仕様: 柱標準タイプ (柱2本)  
 施工方法: 下止め仕様

Value Select 【外観左】プレシオステラス 吊り下げ式物干し (標準) 2本入り×1セット  
 色: ノーブルステン

Value Select 【外観右】プレシオステラス R型 テラスタイプ 単体 積雪~20cm対応  
 間口= 関東間1.5間 (柱芯々2,575mm 屋根幅2,760mm)  
 出幅= 4尺 (1,170mm)  
 色: ノーブルステン  
 屋根材: ポリカーボネート (ガラスマット)  
 柱仕様: 柱標準タイプ (柱2本)  
 施工方法: 下止め仕様



2018-5-497118	担当者	関
---------------	-----	---