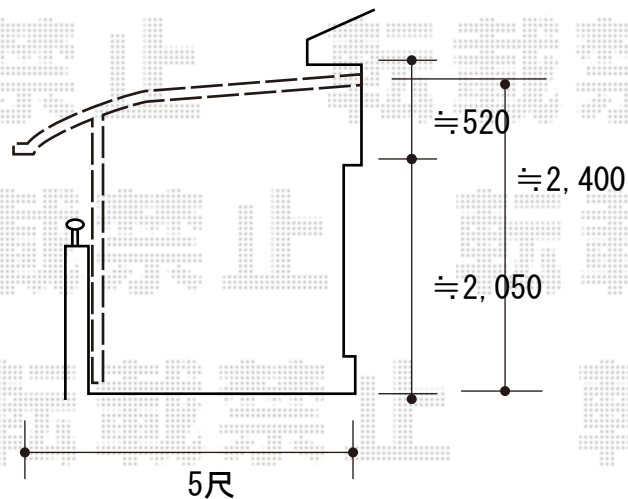
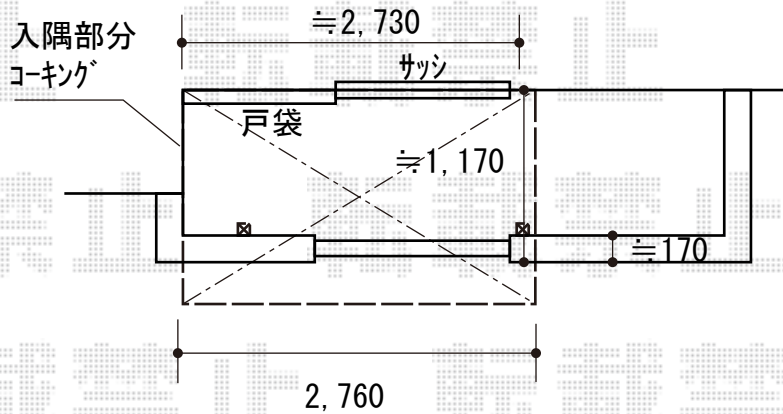


# バルコニー屋根 施工概略図

Value Select 〈2階〉プレシオステラス R型 屋根タイプ 単体 積雪~20cm対応  
間口= 関東間1.5間 (柱芯々2,575mm 屋根幅2,760mm)  
出幅= 5尺 (1,470mm) 色: グレースブラウン  
屋根材: ポリカーボネート (ガスマット)  
柱仕様: 柱奥行移動タイプ (柱2本) 施工方法: 下止め仕様  
躯体式バルコニー取付部品: 中間用×2

Value Select プレシオステラス 吊り下げ式物干し 標準 2本入×1セット  
色: グレースブラウン



2018-5-497375

担当者

細川