

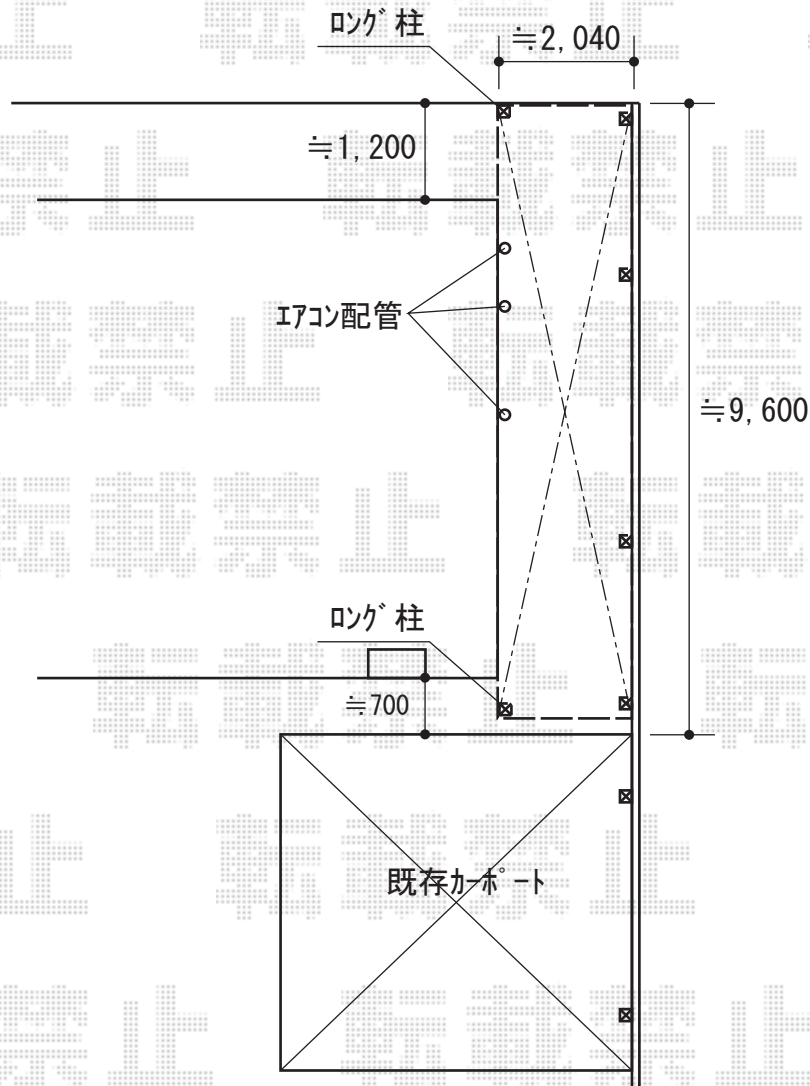
テラス屋根 施工概略図

YKK AP ヴェクターテラス F型 テラスタイプ 三連棟 積雪～20cm対応
間口= メーター5.0間[1.5+2.0+1.5間] (柱芯々9,845mm 屋根幅10,030mm)
出幅= 7尺 (2,070mm)
色: プラチナステン
屋根材: ポリカーボネート (トーメイマット)
柱仕様: 柱標準タイプ (柱4本)
施工方法: 上止め仕様

YKK AP 吊り下げ式固定物干し ロング 2本入り
色: プラチナステン

YKK AP 軽量鉄骨用部品×2セット
六角ドリルねじ (Φ6×70mm) 10個入: CTC-GA-10 × 2

YKK AP ヴェクターテラス 特殊納まり対応セット 張り出し×2セット
75角柱 (L=5,790mm): CTC-TK-A-58 × 2
張り出し用部品箱: CTC-TK-4 × 2
色: プラチナステン



2018-5-497815

担当者

安田