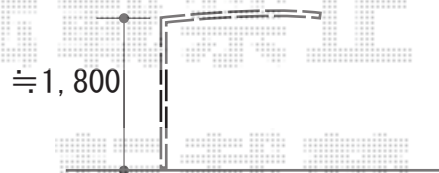
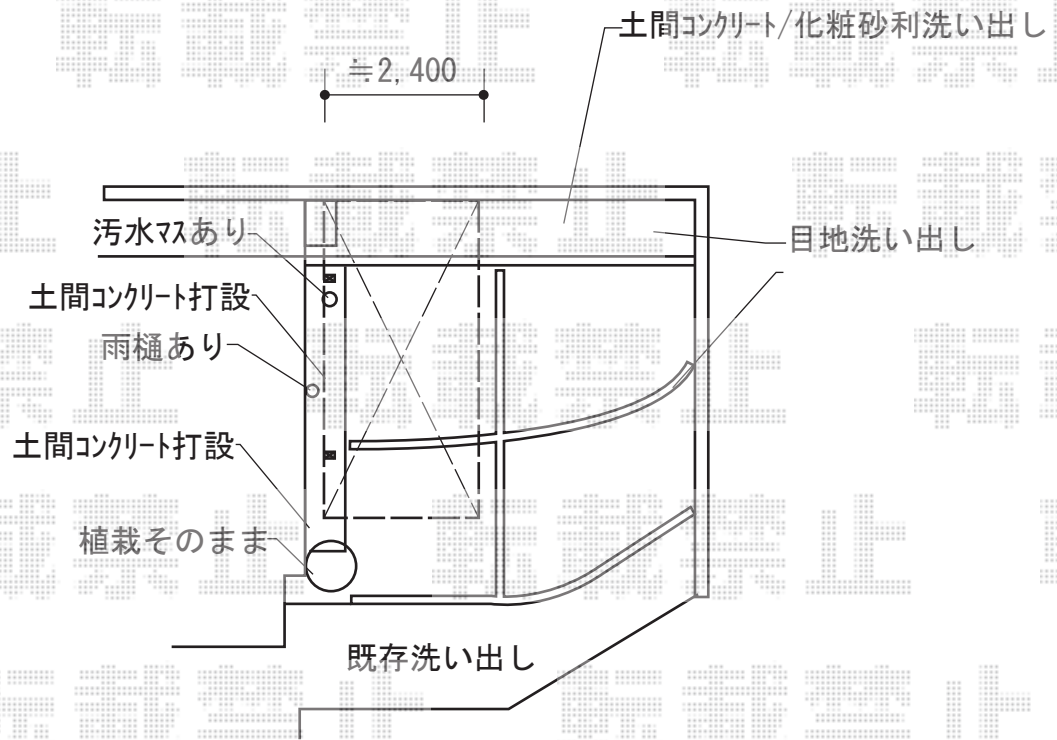


カーポート 施工概略図

Value Select プレシオサポート 積雪～20cm対応
幅= 2,400mm
奥行= 5,052mm
色： ノーブルステン
屋根材： ポリカーボネート（スカイブルー）
柱仕様： 標準柱仕様（有効高 約1,800mm）



2018-5-497912

担当者

伊野