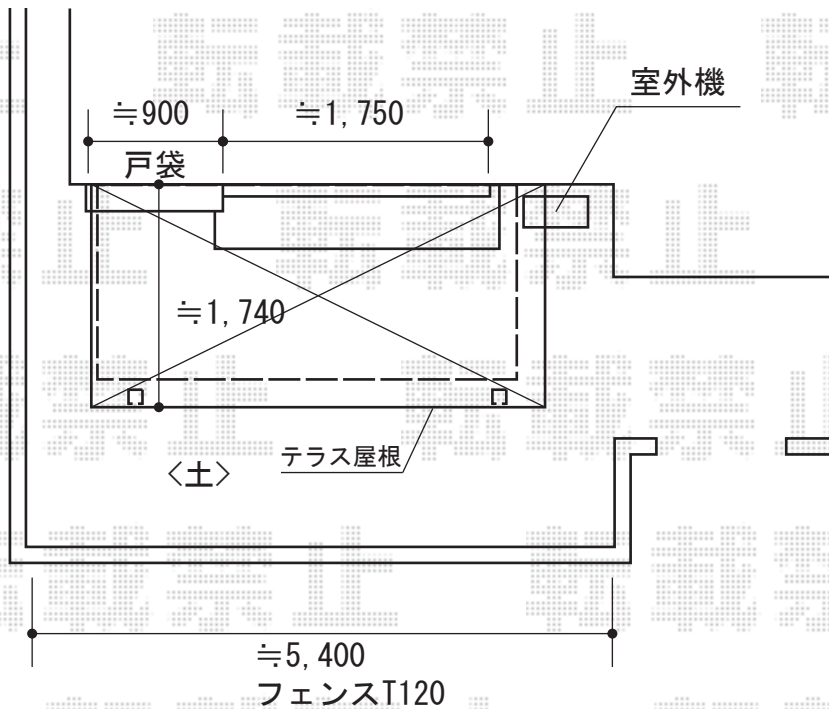


## フェンス/ウッドデッキ 施工概略図

YKK AP ルシアスフェンスF04型 横板 複合カラー 自由柱施工  
本体1枚 (W×H) = (1,975×1,200mm) × 3枚  
自由柱: T120× 7本 \*1mピッチ  
端部カバー: T120 × 1セット  
エンドキャップ: 1セット  
色: パネル/キャラメルチーク 枠・柱/カームブラック

Value Select マージウッドデッキ  
間口= 1.5間(2,651mm)  
出幅= 5尺(1,520mm)  
色: ナチュラル  
床板: 縦貼り  
束柱: Tタイプ(400~550mm) (色: カームブラック)



2018-5-498032

担当者

新西