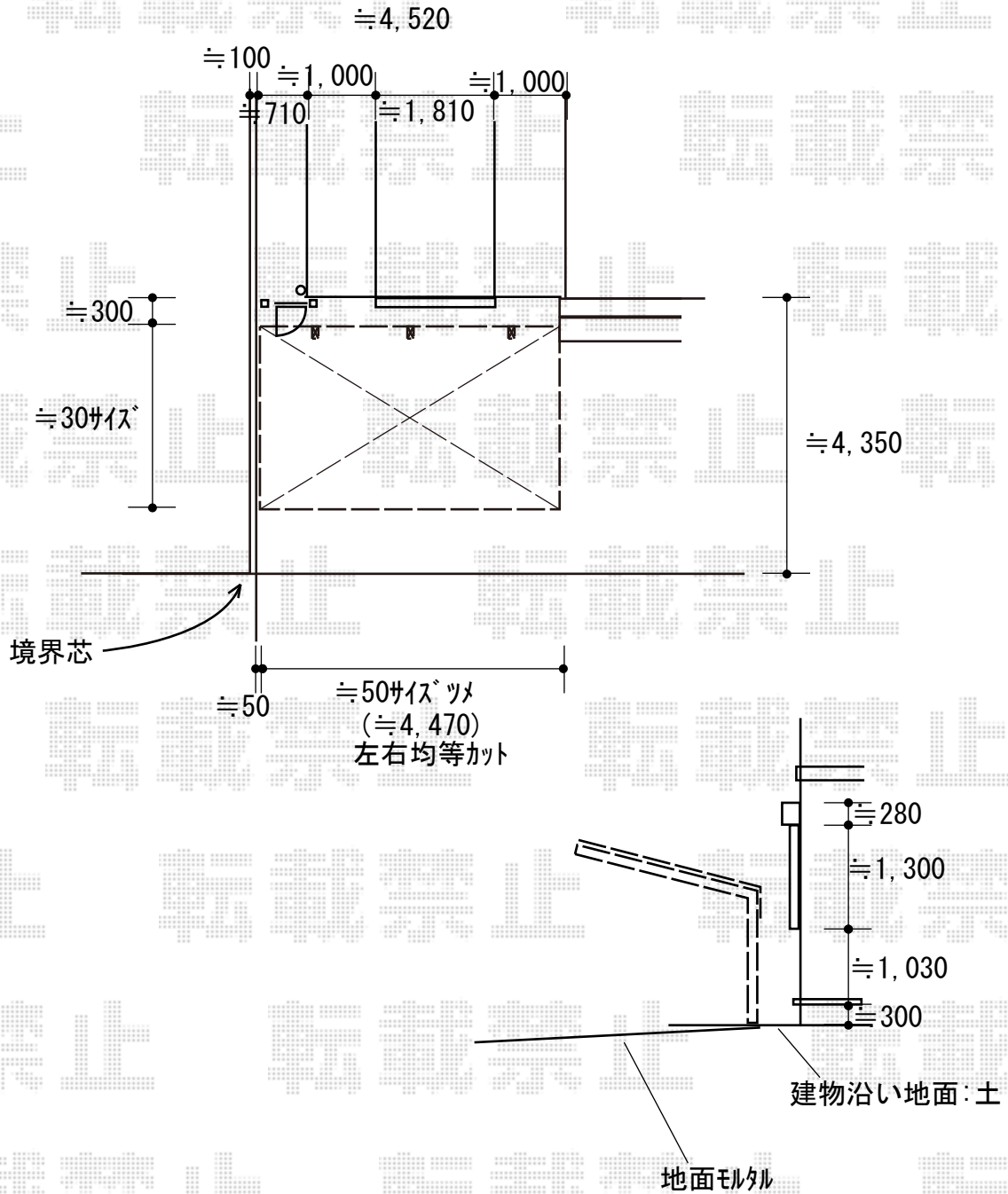


カーポート 施工概略図

LIXIL(トステム) テールポートシグマIII 1500 積雪~50cm対応  
 幅= 3,000mm  
 奥行= 4,982mm  
 色: シャイングレー  
 屋根材: 熱線吸収アクアポリカーボネート (ライトブルー)  
 柱仕様: 標準柱仕様 (有効高 約1,800mm)



2018-5-498289

担当者

小林