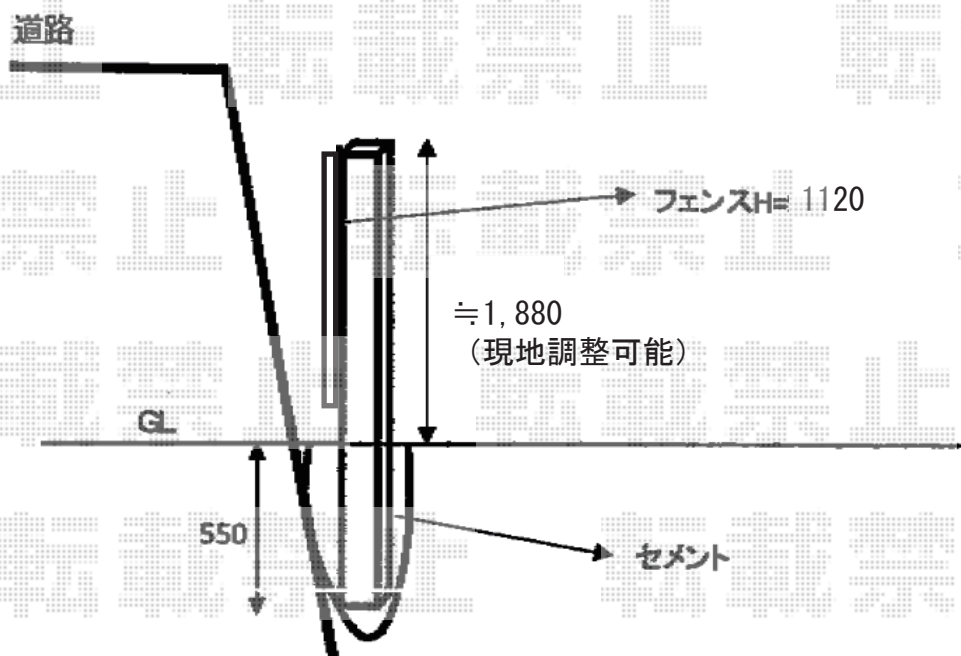


フェンス 施工概略図

LIXIL プレスタフェンス7Y型 アルミ多段柱使用（パネル1段）
本体1枚（W×H）= T-12（1,979.5×1,120mm） × 3枚
アルミ多段柱： T-20 × 7本 *1mピッチ
上下ブラケット： PF × 7セット
継手セット： PF(B) × 2セット
端部キャップC： 1セット
色： アイボリーホワイト



2018-5-498743

担当者

田中