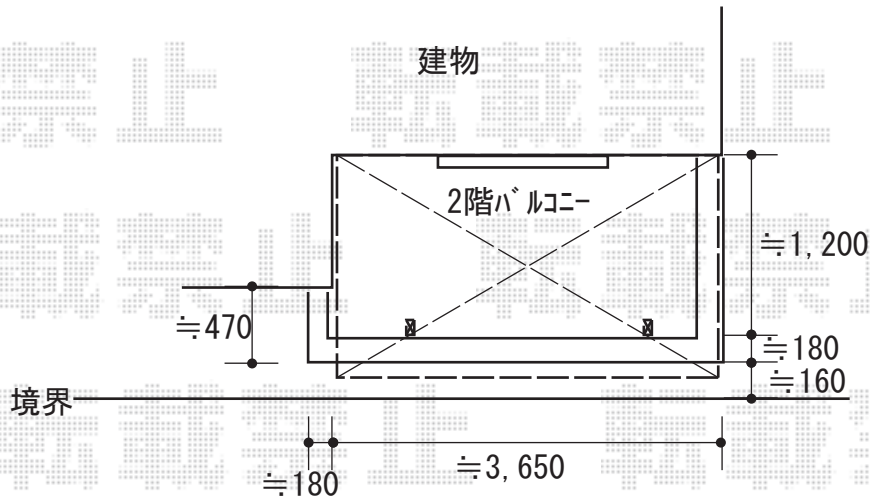


バルコニー屋根 施工概略図

YKK AP 【2/南側】 ヴェクターテラス R型 屋根タイプ 単体 積雪～20cm対応
間口= 関東間2.0間 (柱芯々3,358mm 屋根幅3,670mm)
出幅= 5尺 (1,470mm)
色: プラチナステン
屋根材: ポリカーボネート (トーマイマット)
柱仕様: 柱奥行移動タイプ (柱2本)
施工方法: 上止め仕様
躯体式バルコニー取付部品: 中間用×2

YKK AP 【2】 ヴェクターテラス 吊り下げ式物干し 標準 (2本入り×1セット)
色: プラチナステン



2018-5-498775

担当者 村上 (公)