

バルコニー屋根 施工概略図

LIXIL スピーネ F型 ルーフタイプ 単体 積雪~20cm対応

間口= 関東間1.5間 (柱芯々2,530mm 屋根幅2,750mm)

出幅= 3尺 (885mm)

色 : オータムブラウン

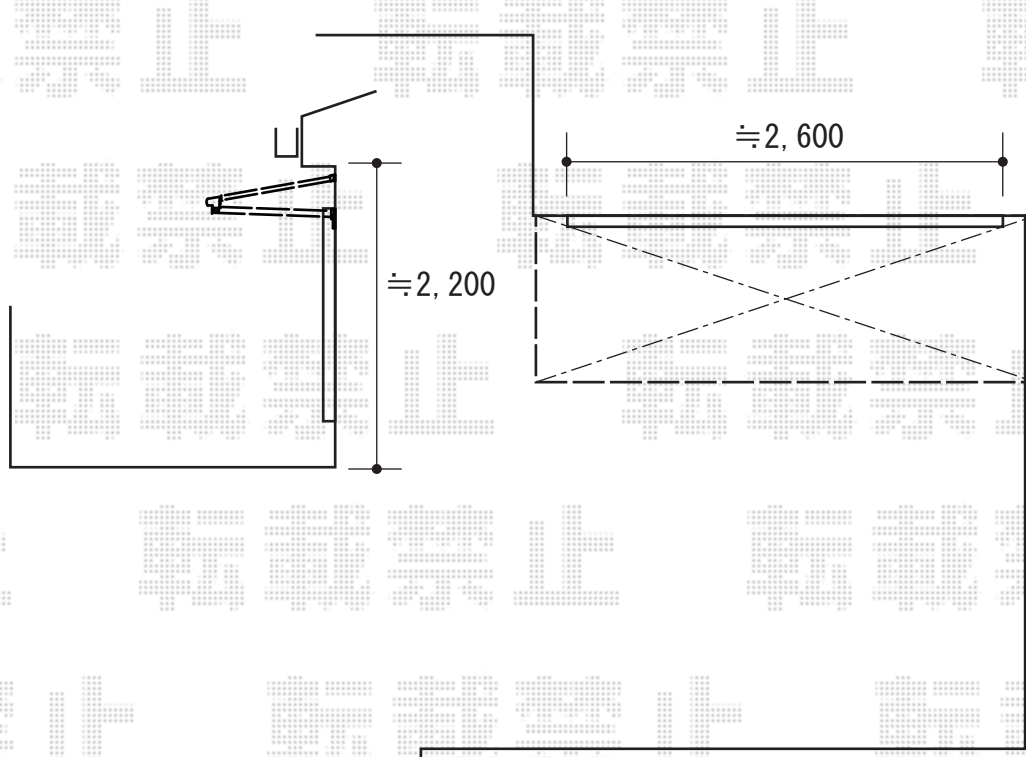
屋根材 : ポリカーボネート (クリアマット・すりガラス調)

柱仕様 : 柱無しタイプ

施工方法 : 上止め

LIXIL スピーネF型ルーフタイプ 単体 物干し(ルーフ用竿掛け) 4個入り

色 : オータムブラウン



2018-5-498862

担当者

細川