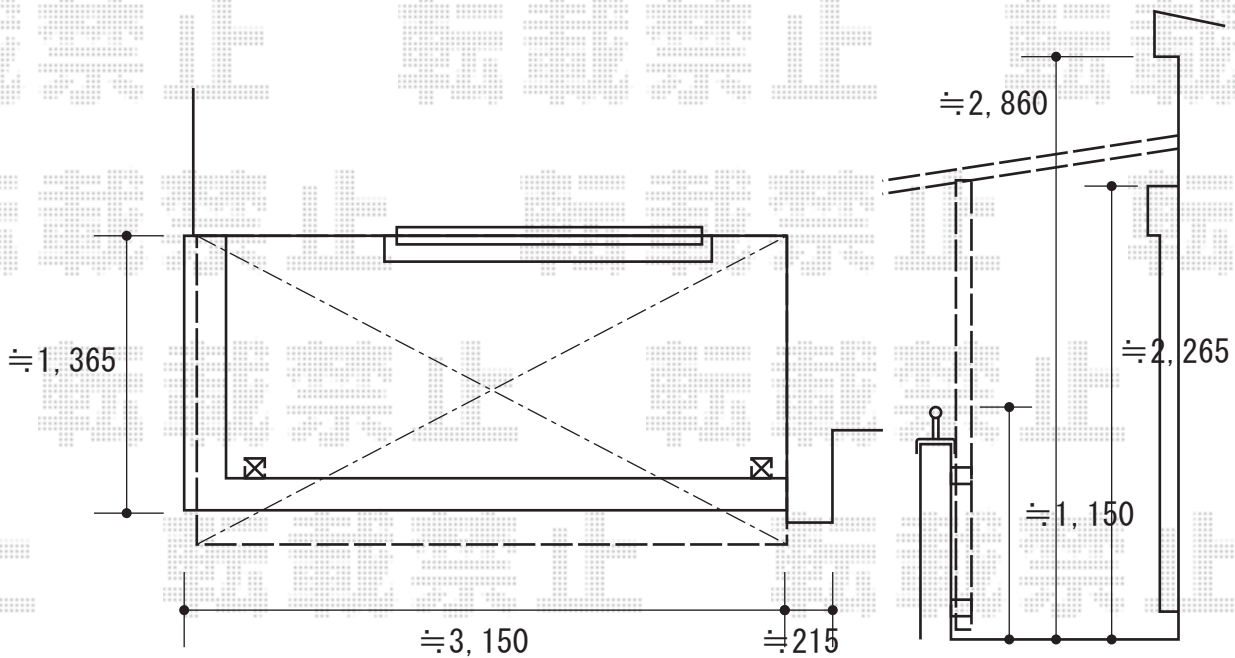


バルコニー屋根 施工概略図

YKK AP ヴェクターテラス F型 屋根タイプ 単体 積雪～20cm対応
間口= メーター1.5間 (柱芯々2,718mm 屋根幅3,030mm)
出幅= 5尺 (1,470mm)
色: カームブラック
屋根材: ポリカーボネート (トーマイマツト)
柱仕様: 柱奥行移動タイプ (柱2本)
施工方法: 上止め仕様
躯体式バルコニー取付部品: 中間用×2

YKK AP ヴェクター 吊り下げ式物干し 標準 2本入り×1セット
色: カームブラック



2018-5-499201

担当者

細川