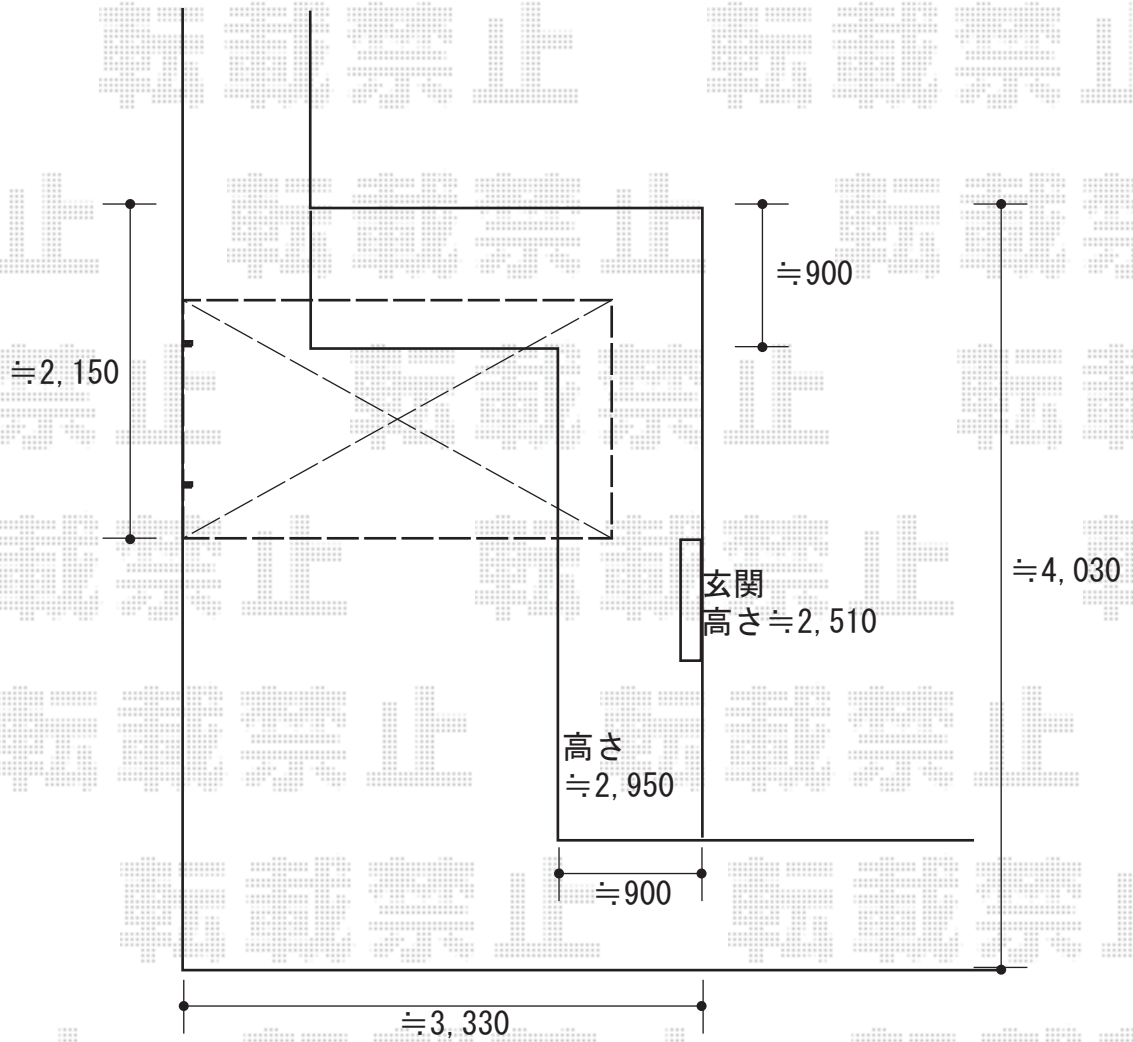


カーポート 施工概略図

Value Select プレシオサポート 積雪～20cm対応
幅= 2,700mm
奥行= 5,052mm
色： ノーブルステン
屋根材： ポリカーボネート（ガラスマット）
柱仕様： ハイルフ柱仕様（有効高 約2,250mm）



2018-5-499212

担当者

伊野