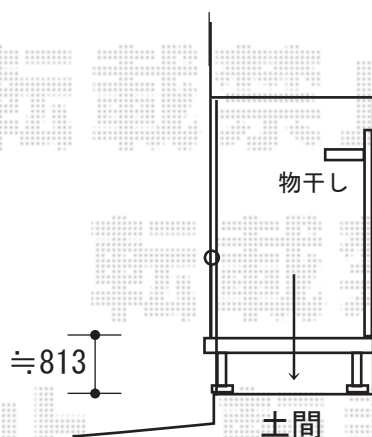
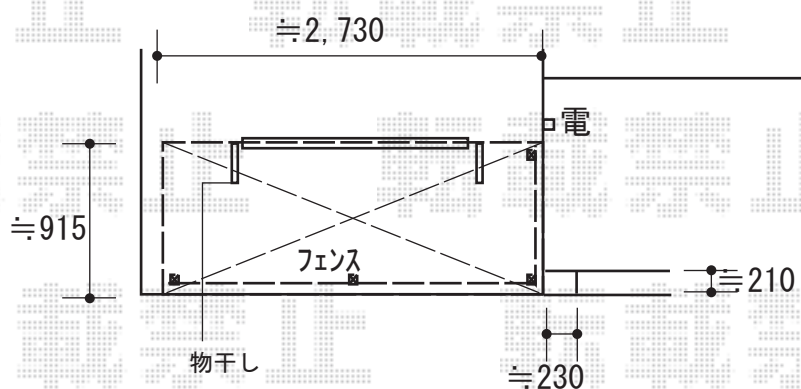


# ウッドデッキ 施工概略図

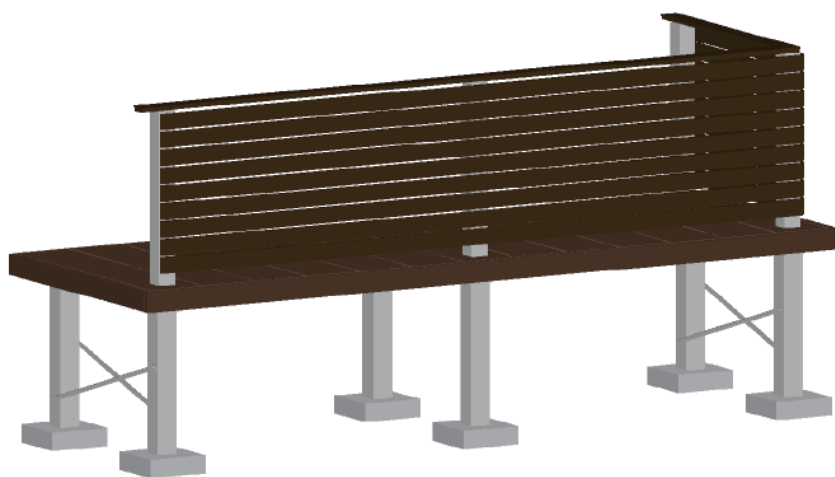
YKK AP リウッドデッキ 200  
 間口= 1.5間(2,651mm) 出幅= 3尺(920mm)  
 色: レッドブラウン  
 床板: 縦貼り  
 幕板: 標準幕板  
 束柱: Lタイプ(850~1000mm) (色: プラチナステン)  
 追加部材: デッキ材上止め固定ねじ

YKK AP ルシアスデッキフェンスA01型 横板格子タイプ  
 本体1枚 (W×H) = 08用/T100×1 12用/ T100×2枚  
 中柱: T100×1本 端柱: T100×2本 90°専用角柱: T100×1本  
 部材: 笠木部材一式  
 色: パネル ショコラ ウォールナット/柱・枠 プラチナステン

YKK AP 水平式物干 標準 2本入×1セット 木造躯体用  
 色: プラチナステン



※図および納まりはイメージです。



2018-5-499469

担当者

竹本