

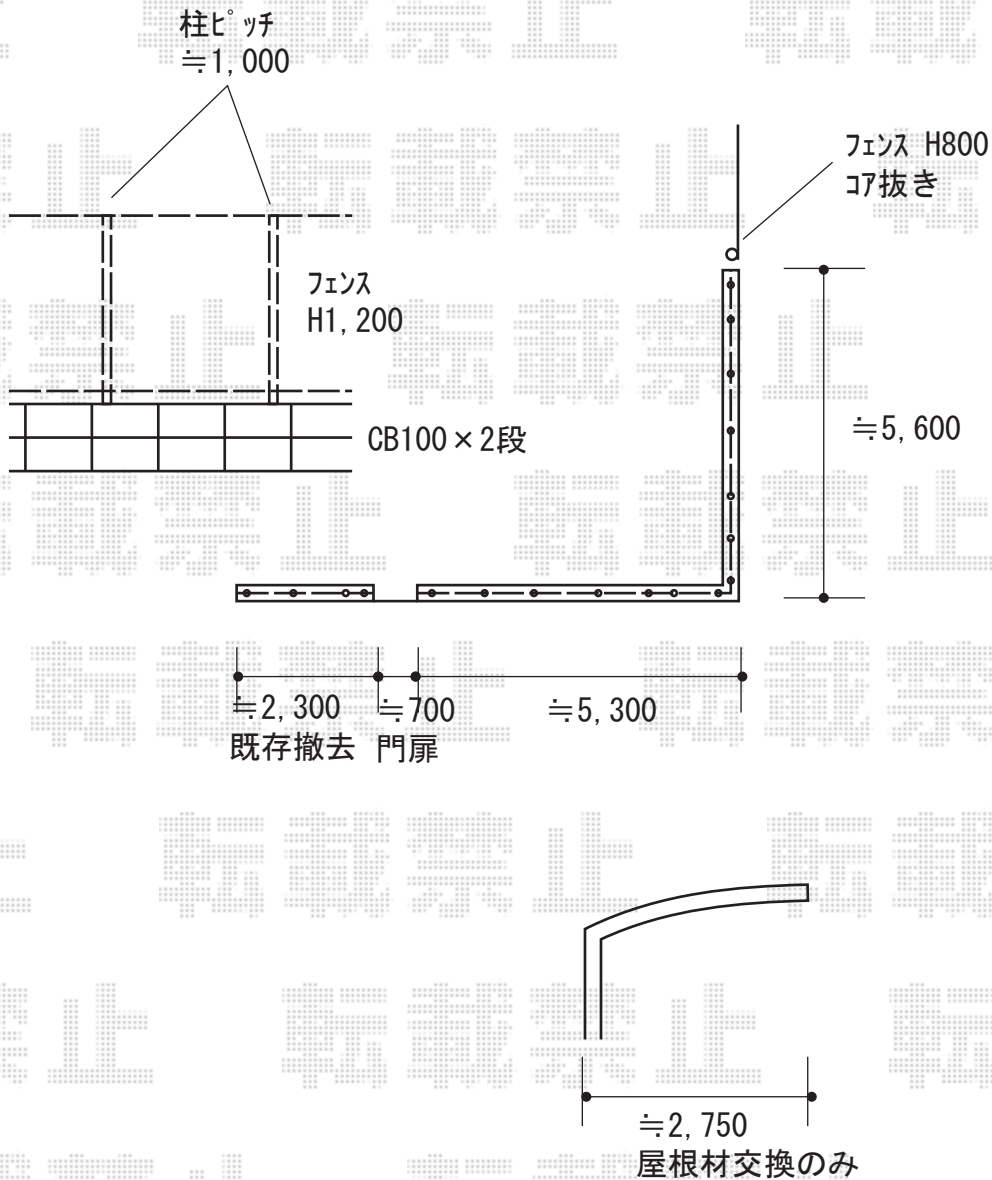
エクステリア工事 施工概略図

LIXIL(TOEX) グリッドフェンスR型 フリーポールタイプ
 柱： T-8 × 1本
 色： ダークブラウン

LIXIL(新日軽) セレビューフェンス RP3型 自在柱
 本体1枚 (W×H) = 1200用 (2,000mm×1,120mm) × 7枚
 自在柱： 1200用 × 18本
 目隠しコーナー継手： 1200用 × 1セット
 端部カバー： 1200用 × 1セット
 エンドキャップ： 2セット
 色 シャイングレー+クリエラスク

LIXIL プレンポート27型 ※部材のみ
 メンテ屋根材 (ブルー)： 【8RKJ21ML】 (1枚入り) × 1枚
 樹脂カバー (ブラック)： 【WRHT940】 (2本入り) × 1セット

LIXIL(TOEX) セレビュー門扉 RP3型 片開き 門柱式
 扉幅= 700mm
 扉高さ= 1,200mm
 色： 本体格子/クリエラスク 柱・枠/シャイングレー
 錠： Z11型錠 [内掛錠]
 開き： 内開き



2018-5-499482

担当者

新西