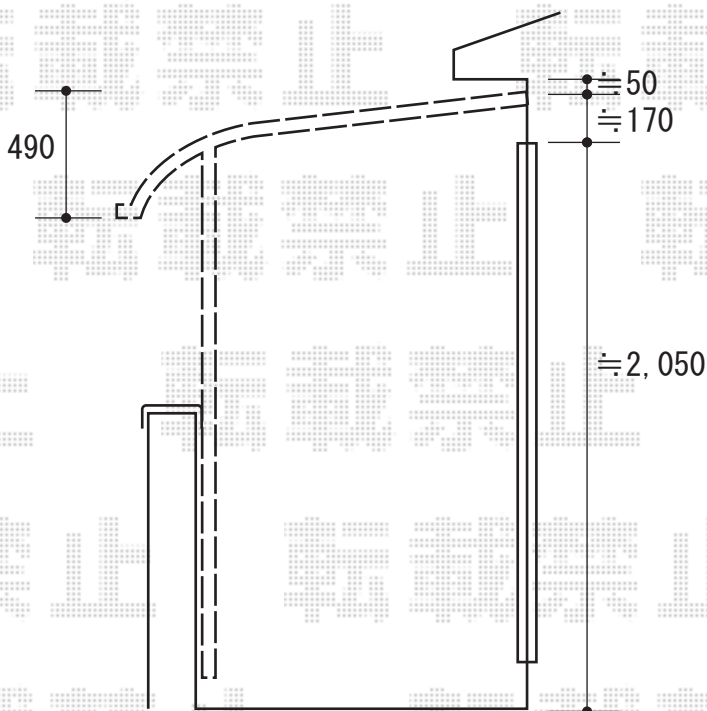
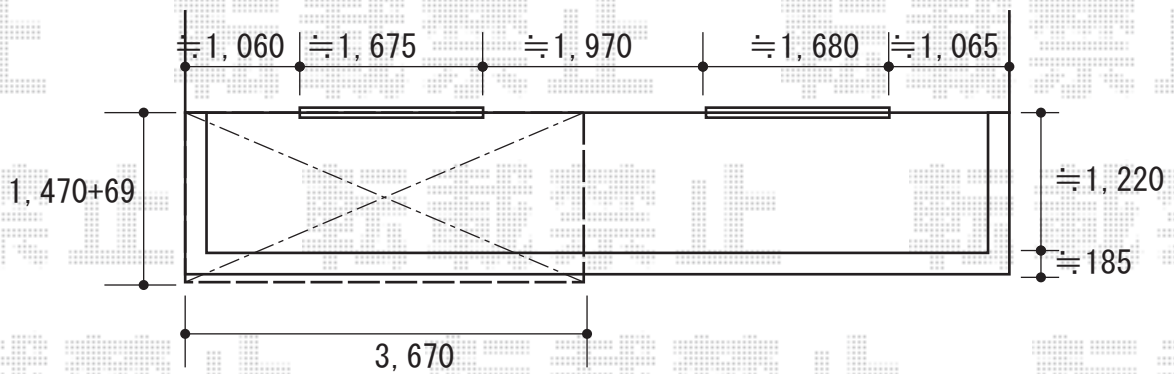


バルコニー屋根 施工概略図

YKK AP ヴェクターテラス R型 屋根タイプ 単体 積雪~20cm対応  
 間口= 関東間2.0間 (柱芯々3,358mm 屋根幅3,670mm)  
 出幅= 5尺 (1,470mm)  
 色: プラチナステン  
 屋根材: ポリカーボネート (トーマイマット)  
 柱仕様: 柱奥行移動タイプ (柱2本)  
 施工方法: 下止め仕様  
 躯体式バルコニー取付部品: 中間用×1/コーナー用×1



2018-5-499716	担当者	関
---------------	-----	---