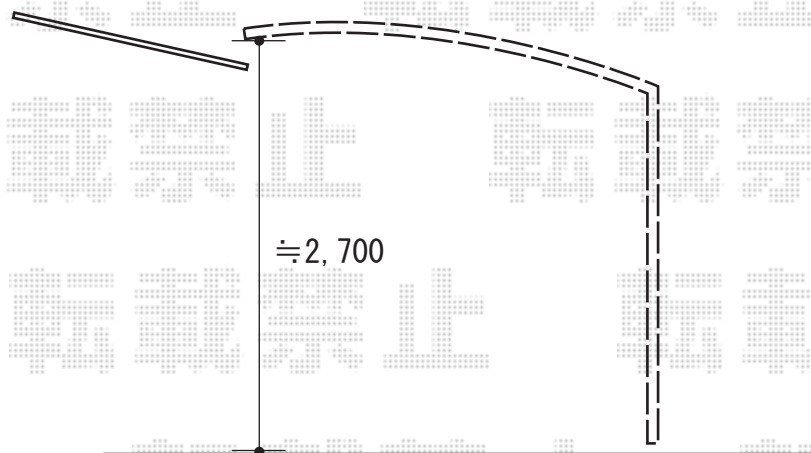
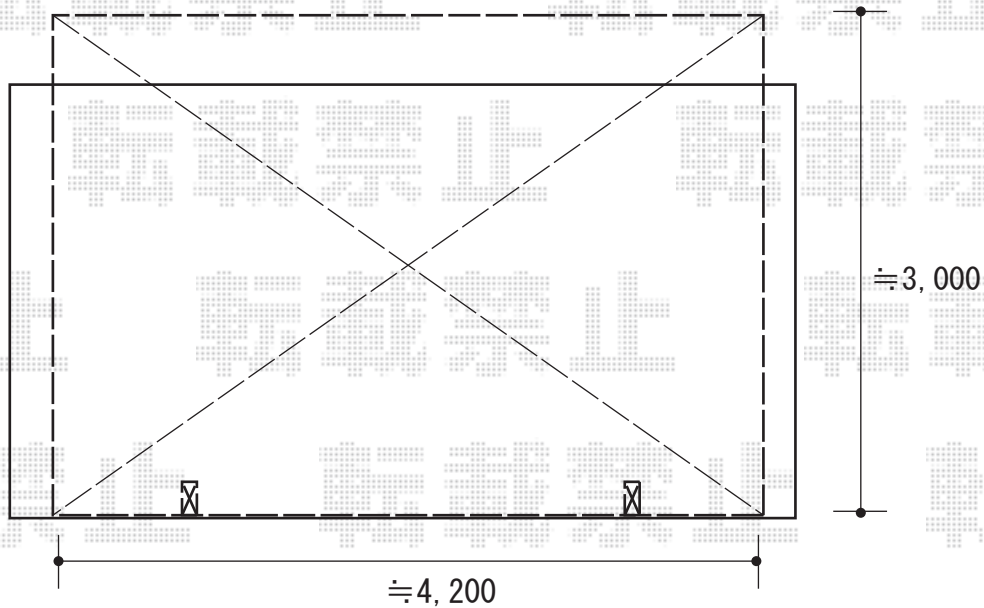


カーポート 施工概略図

YKK AP レイナポートグラン 積雪～20cm対応
幅= 3,000mm
奥行= 5,052mm
色： ブラウン
屋根材： ポリカーボネート（トーマイマット）
柱仕様： ハイルフ柱仕様（有効高 約2,350mm）



2018-5-500050

担当者

村上（公）