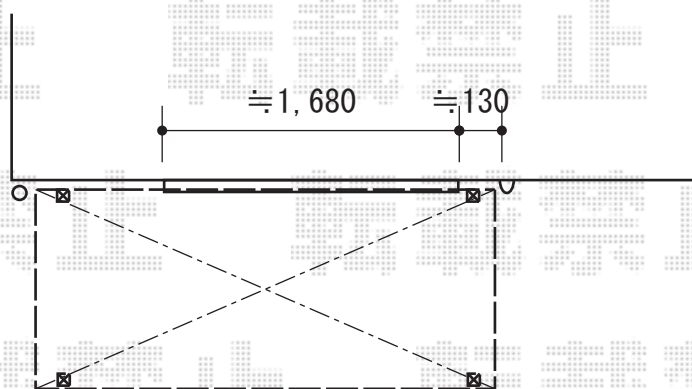


テラス屋根 施工概略図

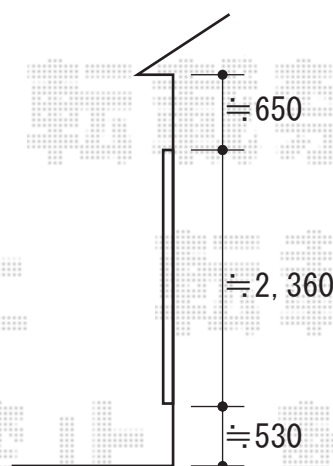
三協アルミ ナチュレ テラスタイプ/ 壁寄せ納まり 単体 積雪~20cm対応
間口= 関東間1.5間 (柱芯々2,527mm 屋根幅2,775mm)
出幅= 5尺(1,514.5mm) 色: シルキーノーチェ
屋根材: ポリカーボネート (ブルースモーク)
柱仕様: ロング柱仕様 (有効高 約2,900mm) /柱4本

三協アルミ ナチュレ 緩衝材セット (テラスタイプ/壁寄せ納まり用) 4個入×1セット
色: ブラック*1色のみ

※間口関東間1.5間より切り詰め致します。



〈土〉



2018-5-500995

担当者

関