

エクステリア工事 施工概略図

LIXIL スピーネ F型 1500 ルーフタイプ 単体 積雪~50cm対応

間口= 関東間2.0間 (柱芯々3,440mm 屋根幅3,660mm)

出幅= 4尺 (1,185mm)

色: シャイングレー

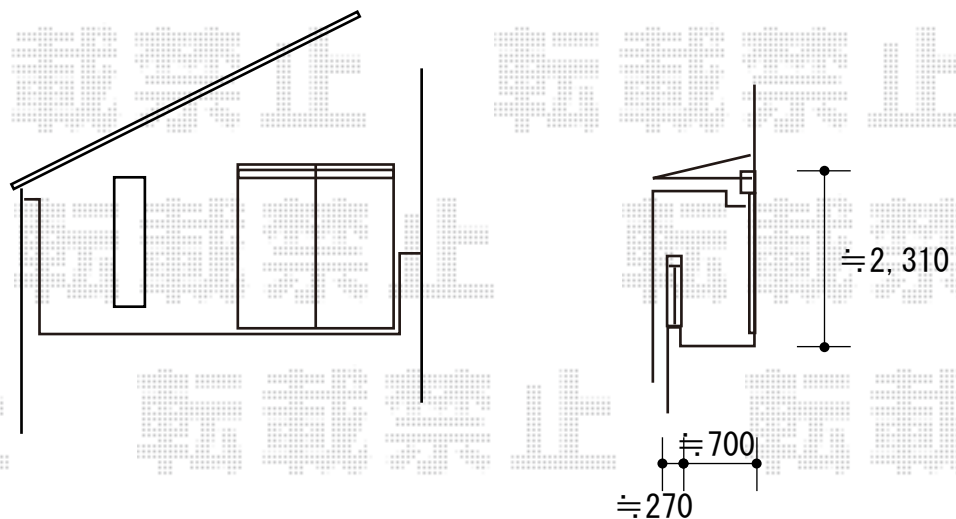
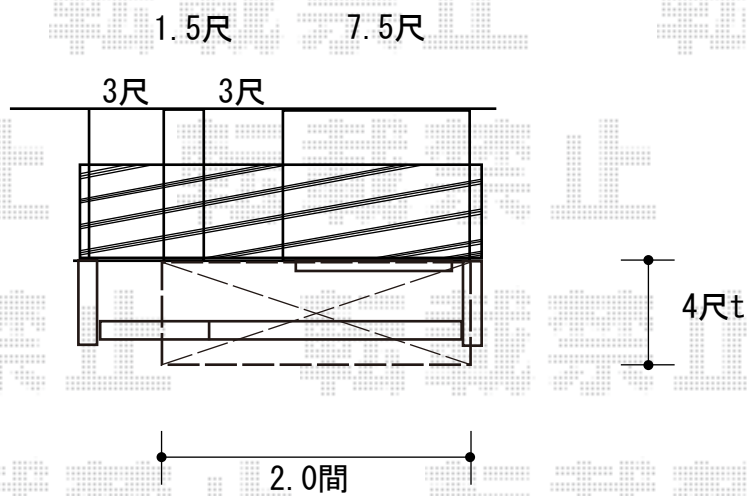
屋根材: 熱線吸収アクアポリカーボネート(クリアS)

柱仕様: 柱無しタイプ

施工方法: 1スパン下止め仕様

オプション: 吊下げ物干しAセット 標準 2本入り・吊下げ物干し取付け桟×2

追加部材: 92° エルボ/Φ40雨樋でんでん用スペーサー



2018-5-501620

担当者

木挽